



Creative Fun Double Easel

Assembly Instructions

NO. 5091
Ages: 3+



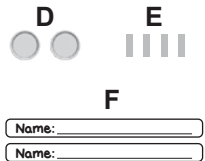
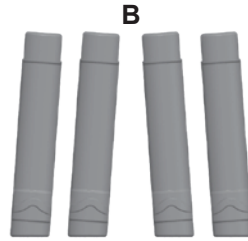
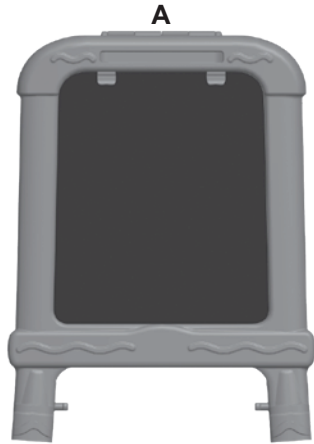
WARNING:
CHOKING HAZARD- Small parts.
Not for children under 36 months.

Small magnets which located at the back of magnetic letters and gears may loosen and pose a choking hazard to children. Be sure to take away any small magnet parts out of the hands of children. Do not ingest or inhale magnets. Attraction of magnets in the body may cause serious or fatal injury. Seek immediate medical attention if a child swallows one or more magnets.

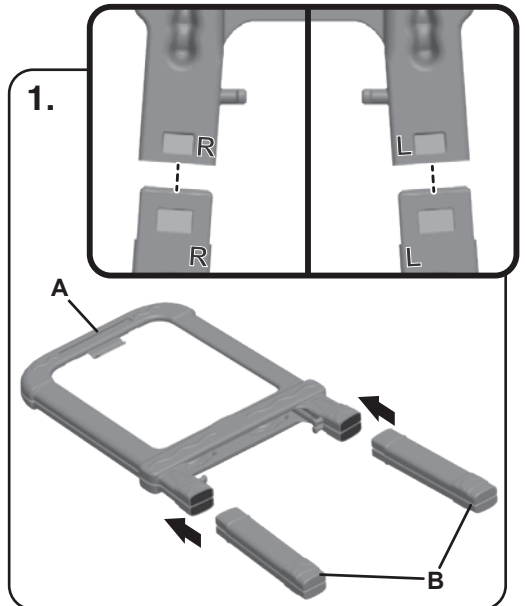
- Adult assembly required. No tools required.
- Adult supervision advised when item is in use.
- DO NOT use on an uneven surface. This item must be used on level ground.

PARTS LIST

Notes: Illustrations not to scale.



PART LIST		
#	DESCRIPTION	QTY
A	2-Sided Easel	1
B	Leg	4
C	Storage Tray	1
D	Cup	2
E	Anti-Slip Pad	4
F	Name sticker	2



SAFETY AND MAINTENANCE

1. Make sure that all the legs are securely snapped together before use.
2. Please check the unit regularly for any worn out parts. The item must be securely assembled to avoid injury.

CARE INSTRUCTIONS

- This easel was made for **INDOOR** use. DO NOT attempt to use or expose the unit outdoors. The boards are weather sensitive, any wetness or excessive dampness will ruin the boards.
- DO NOT use any Spray or Dry-Erase cleaners on the boards, as this may cause damage.
- Treat the boards surface with care; DO NOT use sharp pointed objects on the writing surface. Scratching the surface will cause permanent damage.
- Eraser can be used for both magnetic / dry-erase and chalkboard surfaces. If there is some hard-to-erase ink/chalk left on the magnetic / dry-erase board or chalkboard surface, use a **slightly damp** sponge (or paper towel) and wipe the board clean. Any excessive water may damage the board.

Magnetic Whiteboard (Dry-Erase)

- Completely erase the magnetic / dry-erase surface before storing it for an extended period of time.
- It is recommended that you use Crayola® Dry-Erase Markers & Crayola® Dry-Erase Crayons (purchase separately) on a small area of the board, prior to allowing the child to play with the board.
- Do not use Washable Markers or Permanent Markers. For best results, use only Crayola® Low Odor, Non Toxic Dry-Erase Markers and Washable Dry Erase Markers.

Chalkboard

- Chalkboard must be treated seasoned prior to use. To season: Hold Crayola Anti-Dust® or school chalk on the flat side (not the point side) and using broad flat strokes, coat the board both horizontally then vertically, making sure to cover the entire board surface. Wipe off the chalk with a **slightly damp** sponge (or paper towel).
- Crayola Anti-Dust® or school chalk (Calcium Carbonate Based) is recommended for use on the chalkboard surface. **DO NOT** use Crayola Sidewalk Chalk or other "street chalk" as it contains abrasives that will damage the board.

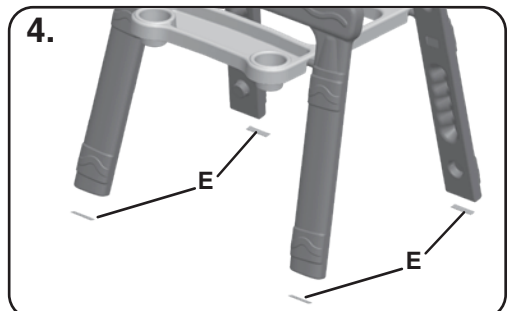
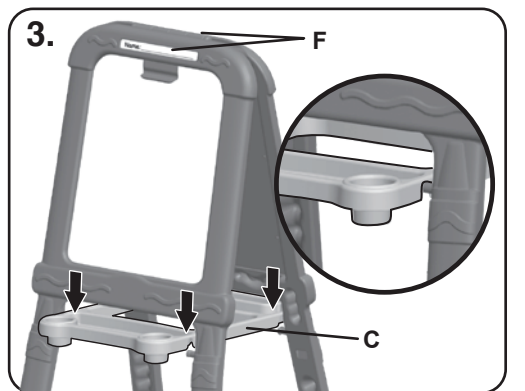
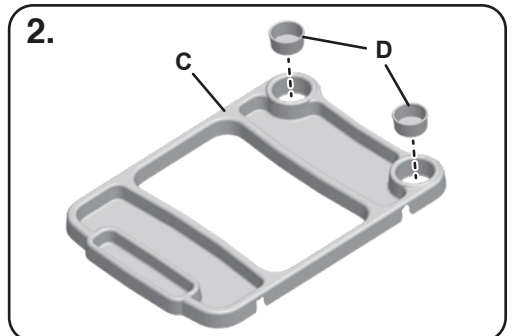
LIMITED WARRANTY

Our products are covered under warranty for a period of 60 days from the date of purchase, under normal use and service, against defective workmanship and material. If you have recently purchased this product and find it to be defective in anyway, kindly return it to the "Source of Purchase" for a Full Refund or Exchange.

Should the product no longer be covered by your Purchase Receipt, or should you have any questions pertaining to our products, please call our Toll Free Customer Service for assistance.

Keep a copy of the UPC Code with proof of purchase receipt for any future Warranty Service.

Please retain packaging and assembly instructions for future reference.



CUSTOMER SERVICE / ENQUIRIES

US/Canada toll free hotline:
1-888-468-9898
service@grow-n-up.com
www.grow-n-up.com

©2018 Crayola.
Official Licensed Product
Grow'n up Limited. All Rights Reserved.
Room 808B New Mandarin Plaza,
Tsim Sha Tsui, Kowloon, Hong Kong.
MADE IN CHINA (SZ)



Double chevalet amusant et créatif

NO. 5091

Âge: 3+



Instructions d'assemblage



ATTENTION:

RISQUE D'ÉTOUFFEMENT – Petits éléments.
Ne convient pas aux enfants de moins de 36 mois.

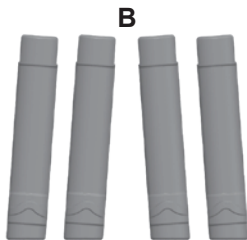
Les petits aimants peuvent se détacher et causer un danger de suffocation pour les enfants. Assurez-vous d'enlever toutes les petites pièces aimantées et de les garder hors de la portée des enfants. Ne pas avaler ou inhaler les aimants. La présence des aimants dans le corps peut causer des risques de blessures graves ou mortelles. Consulter un médecin immédiatement si un enfant avale un ou plusieurs aimants.

- Nécessite un assemblage par un adulte. Aucun outil n'est requis.
- La supervision d'un adulte est recommandée lors de l'utilisation de cet élément.
- NE PAS utiliser sur une surface irrégulière.

Cet article doit être utilisé sur une surface plane.

LISTE DES PIÈCES

Remarque: Illustrations pas à l'échelle.



LISTE DES PIÈCES

#	DESCRIPTION	QTE
A	Chevalet double face	1
B	Pattes	4
C	Plateau de rangement	1
D	Gobelet	2
E	Tapis antidérapant	4
F	Autocollant nom	2

SÉCURITÉ ET ENTRETIEN

1. Avant toute utilisation, veuillez vérifier que toutes les pièces sont solidement enclenchées.
2. Contrôlez l'unité régulièrement pour déceler les parties endommagées. Cet article doit être solidement assemblé pour prévenir toute blessure.

INSTRUCTIONS D'ENTRETIEN

- Ce chevalet est conçu pour être utilisé à **L'INTÉRIEUR**. N'essayez PAS de l'utiliser ou de l'exposer à l'extérieur. Les tableaux sont sensibles aux intempéries et toute moiteur ou humidité excessive endommagent ces derniers.
- N'utilisez PAS de produit de nettoyage à vaporiser ou sec sur les tableaux, ce qui les endommagerait.
- Faites attention aux surfaces des tableaux. N'utilisez PAS d'objets pointus sur la surface d'écriture. Rayer la surface l'endommage de façon permanente.
- Les tampons effaceurs peuvent s'utiliser sur les surfaces magnétiques effaçables à sec ou sur les surfaces à craie. Si vous avez des difficultés à effacer de l'encre/craie sur le tableau magnétique ou sur la surface à craie du tableau, utilisez une éponge **légèrement humide** (ou une serviette en papier) et nettoyez-le. Tout excès d'eau endommage le tableau.

Tableau blanc magnétique (Effaçage à sec)

- Effacez à sec complètement le tableau blanc avant de le ranger pour une période prolongée.
- Il est recommandé de tester les marqueurs effaçables à sec Crayola® (à acheter séparément) sur une petite portion du tableau avant de permettre à l'enfant de jouer avec celui-ci.
- N'utilisez pas de marqueurs lavables ou de marqueurs permanents. Pour des résultats optimaux, utilisez des marqueurs effaçables à sec non toxiques à faible odeur de Crayola® ou des marqueurs lavables effaçables à sec.

Tableau à craie

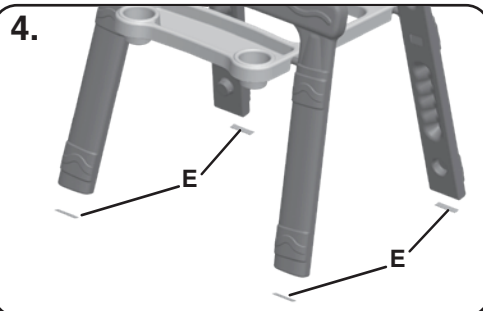
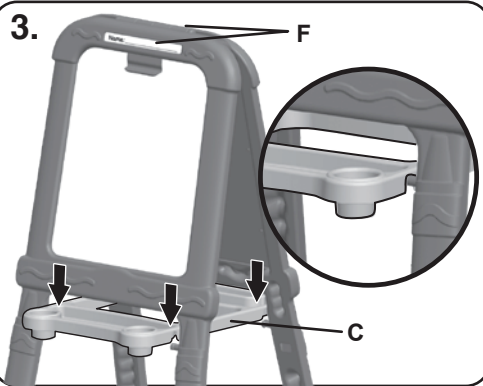
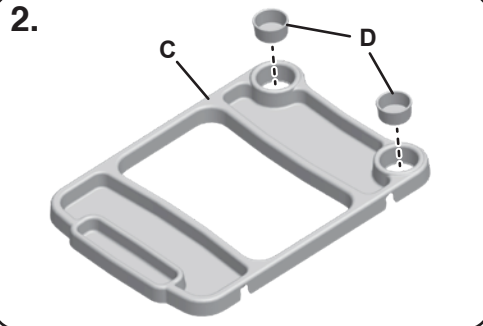
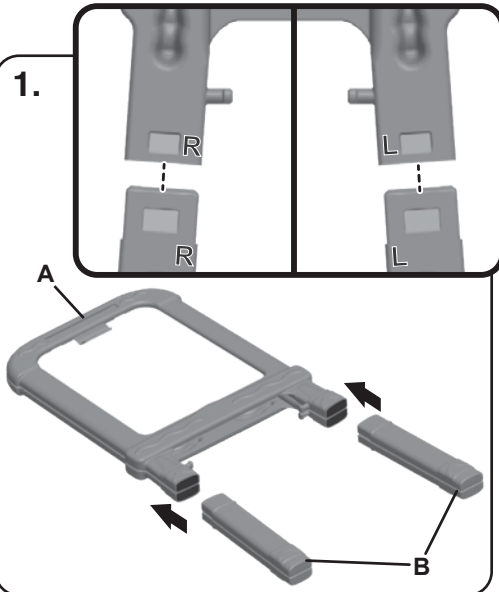
- Le tableau à craie doit être traité préalablement à l'utilisation. Procédure : saisissez une craie antipoussière ou une craie scolaire Crayola® du côté plat (pas du côté pointu) et passez-la sur toute la surface du tableau, avec un passage à l'horizontale puis à la verticale. Assurez-vous que l'ensemble du tableau est recouvert de craie. Effacez ensuite avec une éponge **légèrement humide** (ou une serviette en papier).
- Pour de meilleurs résultats, utiliser la craie antipoussière ou la craie scolaire Crayola® (à base de carbonate de calcium) sur la surface du tableau. **NE PAS** utiliser de craie pour trottoir Crayola® ni autre craie pour trottoir, car elles contiennent des abrasifs qui endommagent les tableaux.

GARANTIE LIMITÉE

Nos produits sont couverts par la garantie pendant une durée de 60 jours à compter de la date d'achat, dans des conditions d'utilisation et d'entretien normaux, contre tout vice de fabrication et de main d'œuvre. Si vous avez récemment acheté ce produit et que vous constatez qu'il est défectueux de quelle que façon que ce soit, veuillez le retourner à la « Source d'achat » pour un remboursement total ou un échange.

Si le produit n'est plus couvert par votre reçu constituant la preuve d'achat, ou que vous avez des questions relatives à ce produit, veuillez appeler notre Service à la clientèle au numéro sans frais pour une assistance. Une copie de code universel de produits - CUP - avec votre reçu constituent la preuve d'achat pour tout service de garantie ultérieur.

Veuillez conserver l'emballage et les instructions d'assemblage pour toute référence ultérieure.



SERVICE À LA CLIENTÈLE / QUESTIONS



service@grow-n-up.com
www.grow-n-up.com

©2018 Crayola.

Produit sous licence officielle

Grow'n up Limited. Tous droits réservés.

Room 808B New Mandarin Plaza,

Tsim Sha Tsui, Kowloon, Hong Kong.

FABRIQUÉ EN CHINE (SZ)



Doble Pizarra Creativa

NO. 5091

Edad: 3+



Instrucciones de ensamblaje

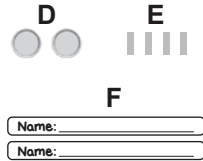
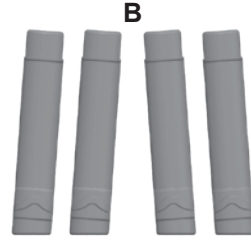
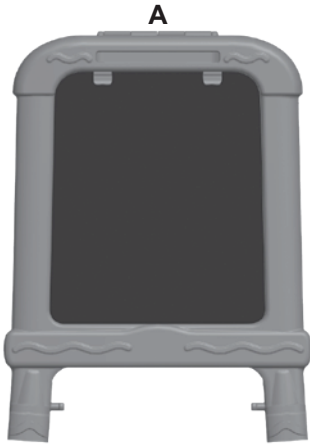
Los imanes pequeños pueden aflojarse y generar peligro de asfixia en los niños. Asegúrese de retirar de las manos de los niños, cualquier parte de imanes pequeños. No ingiera ni inhale los imanes. La atracción de los imanes en el cuerpo puede causar heridas graves o fatales. Busque ayuda médica si algún niño consume uno o más imanes.

- Necesita ser ensamblado por un adulto. No se necesitan herramientas.
- Se necesita la supervisión de un adulto cuando se usa el mueble.
- NO lo utilice sobre superficies irregulares. Este artículo debe utilizarse sobre el suelo.

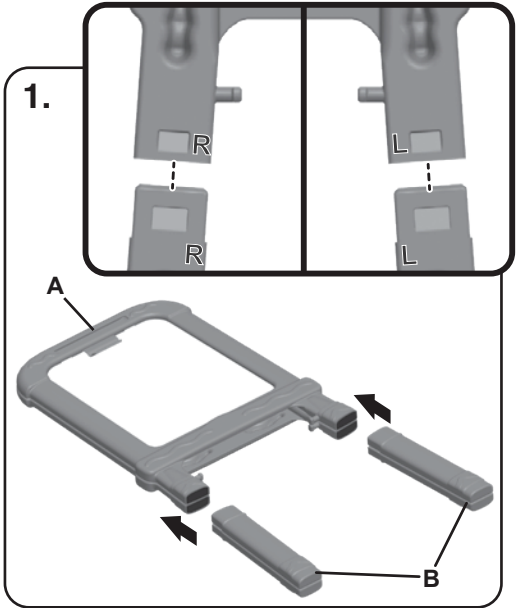
ADVERTENCIA:
PELIGRO DE ATRAGANTAMIENTO – Pequeñas partes.
 No conviene para niños menores de 36 meses.

LISTA DE LAS PARTES

Nota: Instrucciones no en escala.



#	DESCRIPCIÓN	CTD
A	Caballete de doble cara	1
B	Patas	4
C	Compartimento de almacenaje	1
D	Taza	2
E	Almohadilla antideslizante	4
F	Adhesivo para el nombre	2



SEGURIDAD Y MANTENIMIENTO

1. Antes de usar, por favor verifique que todas las partes hayan quedado firmemente ensambladas.
2. Compruebe regularmente que no hay piezas desgastadas. El artículo debe montarse correctamente para evitar daños personales.

INSTRUCCIONES DE SEGURIDAD

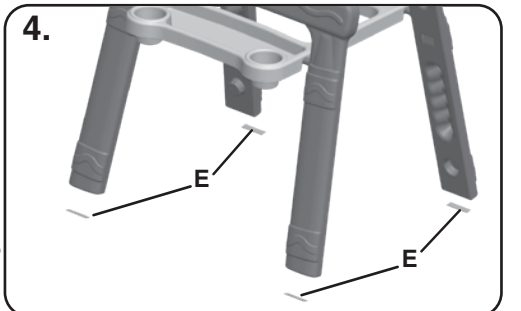
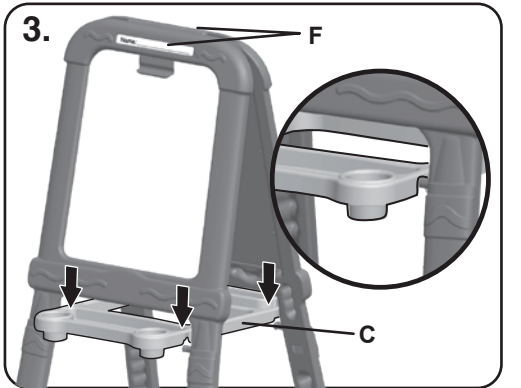
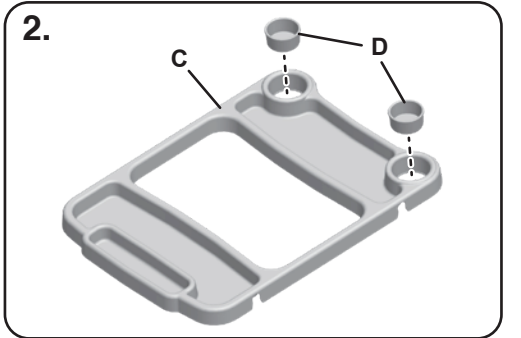
- Este caballete debe utilizarse en espacios **INTERIORES**. NO lo utilice en espacios exteriores ni lo exponga a la intemperie. Los tableros son sensibles a la climatología, si se mojan o se exponen los tableros a una humedad excesiva pueden estropearse.
- NO utilice esprays ni limpiadores en seco sobre los tableros, pueden dañarlos.
- Trate las superficies de los tableros con cuidado; NO utilice objetos punzantes sobre la superficie de escritura. Los arañazos en la superficie son permanentes.
- Puede utilizarse un borrador tanto sobre la superficie de la pizarra como sobre la superficie magnética para borrado en seco. Cuando quede algún resto de tinta o de tiza difícil de borrar sobre la superficie de la pizarra o del tablero magnético para borrado en seco, frote el tablero con una esponja **"ligeramente húmeda"** (o una toallita de papel). El exceso de agua puede dañar el tablero.

Pizarra blanca magnética (Borrado en seco)

- Borre completamente la superficie magnética para borrado en seco antes de guardarla durante un periodo de tiempo prolongado.
- Se recomienda que pruebe su Rotulador para pizarra blanca Crayola® (compra por separado) en una zona pequeña de la pizarra antes de dejar al niño jugar con ella.
- No utilice Rotuladores lavables o permanentes. Para los mejores resultados, utilice solamente Rotuladores sin olor o con poco olor y no tóxicos Crayola® para pizarras blancas.

Pizarra

- Debe curarse la pizarra antes de utilizarla. Para curarla: sujete la tiza Anti-Dust Crayola® o "tiza escolar" por el lado plano (no por la punta) y con trazos planos cubra el tablero tanto en sentido horizontal como vertical, asegurándose de cubrir toda la superficie del tablero. Limpie la tiza con una esponja **"ligeramente húmeda"** (o una toallita de papel).
- Se recomienda usar Crayola Anti-Dust® o tiza escolar (a base de calcio carbonatado) en la superficie de la pizarra de tiza. **NO UTILICES** Crayola Sidewalk Chalk o "tiza callejera" porque puede contener abrasivos que dañarían la pizarra.



GARANTÍA LIMITADA

La garantía de nuestros productos cubren un periodo de 60 días a partir de la fecha de compra, con uso y servicio normal, contra defectos de material y obra. Si usted ha comprado este producto recientemente y le encuentra alguna clase de defecto, por favor, devuélvalo al "Sitio donde lo compró" para que le devuelvan el dinero o se lo cambien. Si el producto ya no lo cubre su Recibo de Compra, o si tiene alguna pregunta pertinente a nuestro producto, por favor llame a nuestra Línea Gratuita de Servicio al Cliente para brindarle ayuda.

Guarde una copia del Código UPC con el recibo de compra por si necesita Servicio de Garantía en el futuro.

Por favor guarde la caja y las instrucciones del ensamblaje para referencia futura.

SERVICIO AL CLIENTE / CONSULTAS

service@grow-n-up.com
www.grow-n-up.com

©2018 Crayola.
 Producto Bajo Licencia Oficial
 Grow'n up Limited. Todos derechos reservados.
 Room 808B New Mandarin Plaza,
 Tsim Sha Tsui, Kowloon, Hong Kong.
HECHO EN CHINA (SZ)



Zweiseitige Staffelei für kreativen Spaß

NO. 5091
Altersstufen: 3+



ANLEITUNG ZUM ZUSAMMENBAU

ACHTUNG:

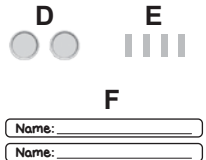
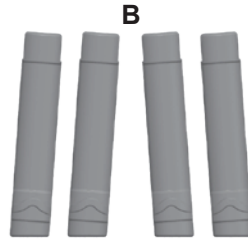
ERSTICKUNGSGEFAHR -
Kleinteile Nicht für Kinder
unter 36 Monate.

Kleine Magnete, die sich auf der Rückseite von magnetischen Buchstaben oder Zubehör befinden, können sich lösen und eine Erstickungsgefahr für Kinder darstellen. Bitte alle kleinen Magnetteile von Kindern fernhalten. Magnete nicht verschlucken oder einatmen. Die Anziehungskraft von Magneten im Körper kann zu schweren oder tödlichen Verletzungen führen. Suchen Sie sofort ärztliche Hilfe, wenn ein Kind einen oder mehrere Magnete verschluckt.

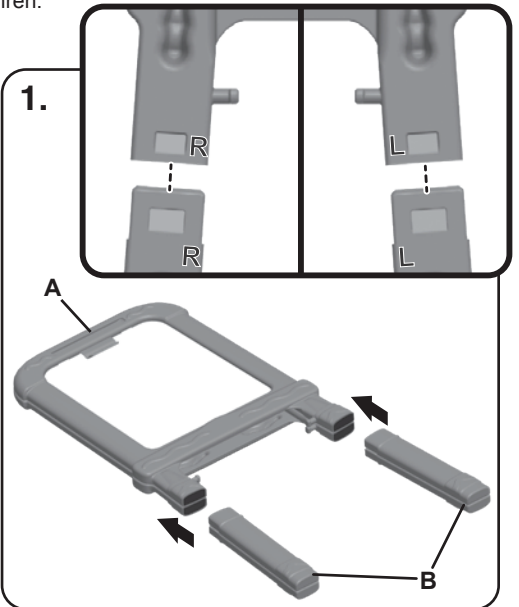
- Der Zusammenbau ist von Erwachsenen vorzunehmen. Keine Werkzeuge erforderlich.
- Bei Benutzung des Artikels sollte ein Erwachsener die Aufsicht führen.
- Dieser Artikel darf nur auf ebenem Boden benutzt werden.
NICHT auf einer unebenen Fläche benutzen.

TEILE

Hinweise: Abbildungen nicht maßstabsgetreu



TEILELISTE		
#	BESCHREIBUNG	ANZAHL
A	2-seitigen Staffelei	1
B	Bein	4
C	Ablagefach	1
D	Becher	2
E	Antirutsch-Unterlage	4
F	Namensticker	2

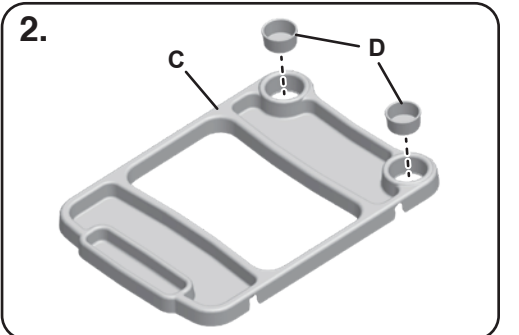


PFLEGE UND INSTANDHALTUNG

1. Vergewissern Sie sich vor der Benutzung, dass alle Zapfen sicher eingerastet sind.
2. Überprüfen Sie das Gerät regelmäßig auf abgenutzte Teile. Wenn die Plastikteile nicht sicher zusammengebaut sind, kann dies zu leichten oder mittelschweren Verletzungen führen.

PFLEGEHINWEISE

- Dieses Produkt ist für den Gebrauch in **INNENRÄUMEN** gedacht. Versuchen Sie NICHT, den Artikel im Außenbereich zu verwenden oder der Witterung auszusetzen. Die Tafel ist wetterempfindlich und jegliche Nässe oder starke Feuchtigkeit zerstört die Tafel.
- Verwenden Sie KEINE Sprays oder Trockenlöschreiniger auf der Tafel, da dies zu Schäden führen kann.
- Behandeln Sie die Oberfläche der Tafel mit Sorgfalt; benutzen Sie KEINE spitzen Gegenstände auf der Schreiboberfläche. Das Kratzen auf der Oberfläche führt zu einem dauerhaften Schaden.
- Der Tafelwischer kann sowohl für die Trockenlösch- als auch für die Kreidetafel benutzt werden. Sollte auf der Trockenlösch- oder Kreidetafel eine schwer zu entfernende Tinte/Kreide zurückbleiben, nehmen Sie einen leicht feuchten Schwamm (oder Papiertuch) und wischen Sie damit die Tafel sauber. Zu viel Wasser kann der Tafel schaden.

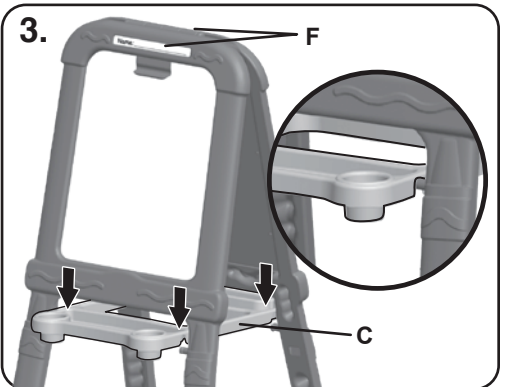


Magnetisches Whiteboard (Trockenlösch-Tafel)

- Löschen Sie die magnetische / Trockenlösch- Fläche vollständig, bevor Sie die Tafel für eine längere Zeit verstauen.
- Es ist ratsam, Crayola® Dry-Erase Markers (Trockenlöschmarker) & Crayola® Dry-Erase Crayons (Trockenlöschbuntstifte) (separat zu kaufen) in einem kleinen Bereich der Tafel zu probieren, bevor Sie dem Kind erlauben, mit der Tafel zu spielen.
- Verwenden Sie keine Washable Markers oder Permanent Markers. Um optimale Ergebnisse zu erzielen, benutzen Sie nur Crayola® Low Odor (geruchsarme), Non Toxic (ungiftige) Dry-Erase Markers und Washable Dry Erase Markers.

Kreidetafel

- Die Kreidetafel ist vor ihrer Benutzung vorzubehandeln. Zur Vorbehandlung: Pressen Sie die Crayola Anti-Dust® oder Schulkreide mit der flachen Seite (nicht der Spitze) gegen die Tafel und bedecken Sie die Tafel mit breiten, flachen Strichen sowohl horizontal als auch danach vertikal. Stellen Sie sicher, dass die ganze Tafel bedeckt ist. Wischen Sie die Kreide mit einem leicht feuchten Schwamm (oder Papiertuch) ab.
- Für die Kreidetafel wird die Benutzung von Crayola® Staubfreier Kreide® oder Schulkreide (auf der Basis von Calciumcarbonat) empfohlen. Verwenden Sie KEINE Crayola® Straßenkreide oder eine andere "Straßenkreide", da sie Schleifmittel enthält. Diese beschädigen die Tafel.



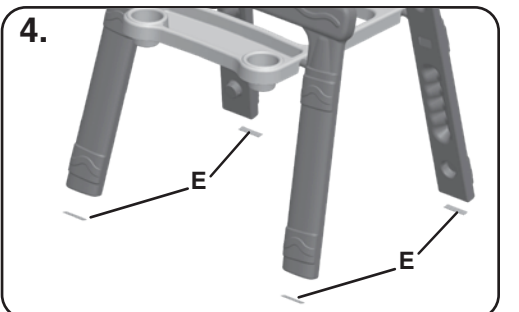
BESCHRÄNKTE GARANTIE

Für unsere Produkte geben wir bei normaler Nutzung und Pflege eine Garantie von 60 Tagen ab Kaufdatum für Ausführungs- und Materialfehler. Wenn Sie dieses Produkt kürzlich erworben haben und es irgendwelche Mängel aufweist, bringen Sie es zur "Verkaufsstelle", wo Ihnen der Kaufpreis zurückerstattet oder ein Umtausch vorgenommen wird.

Sollte das Produkt nicht mehr durch Ihren Kaufbeleg abgedeckt sein oder sollten Sie irgendwelche Fragen zu unserem Produkt haben, rufen Sie bitte gebührenfrei unseren Kundendienst an.

Bewahren Sie eine Kopie des UPC-Codes und einen Kaufbeleg für zukünftige Garantieleistungen auf.

Bewahren Sie bitte die Verpackungs- und Montageanweisungen für die zukünftige Bezugnahme auf.



©2018 Crayola.
OFFIZIELLES LIZENZPRODUKT
Grow'n up Limited. Alle Rechte vorbehalten.
Room 808B New Mandarin Plaza,
Tsim Sha Tsui, Kowloon, Hong Kong.
IN CHINA HERGESTELLT (SZ)



Dubbele ezels voor creativiteit en plezier

NO. 5091
Leeftijd: 3+

(NL)

MONTAGE-INSTRUCTIES

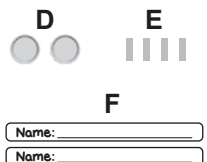
Kleine magneetjes aan de achterkant van magnetische letters en hulpmiddelen kunnen losraken en verstikkingsgevaar voor kinderen opleveren. Pak alle kleine magnetische onderdelen van kinderen af. Slik en adem magneten niet in. De aantrekkingskracht van de magneten in het lichaam kan ernstig of dodelijk letsel veroorzaken. Zoek onmiddellijk medische hulp indien een kind een of meer magneten heeft ingeslikt.

- Montage door volwassene vereist. Geen gereedschap nodig.
- Tijdens het gebruik wordt volwassen toezicht aangeraden.
- Dit item moet worden gebruikt op een vlakke ondergrond. Gebruik NIET op een oneffen oppervlak.

WAARSCHUWING.
VERSTIKKINGSGEVAAR— kleine onderdelen. Niet geschikt voor kinderen jonger dan 36 maanden.

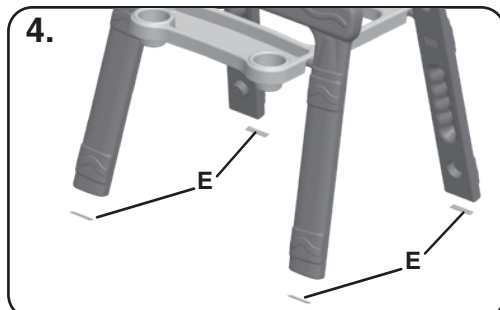
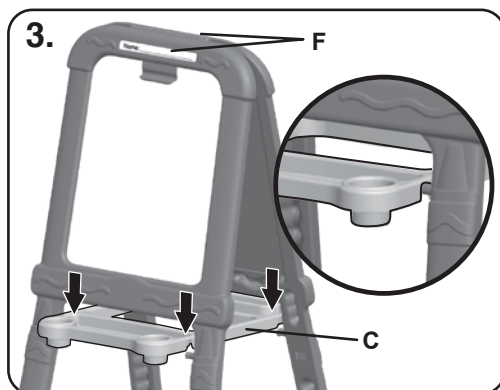
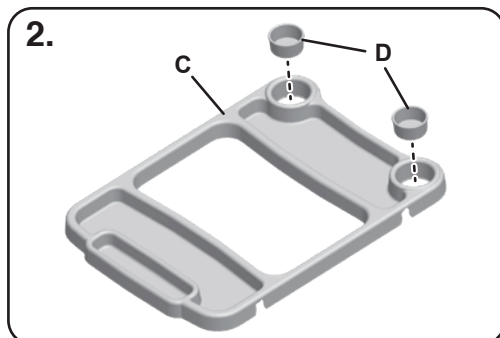
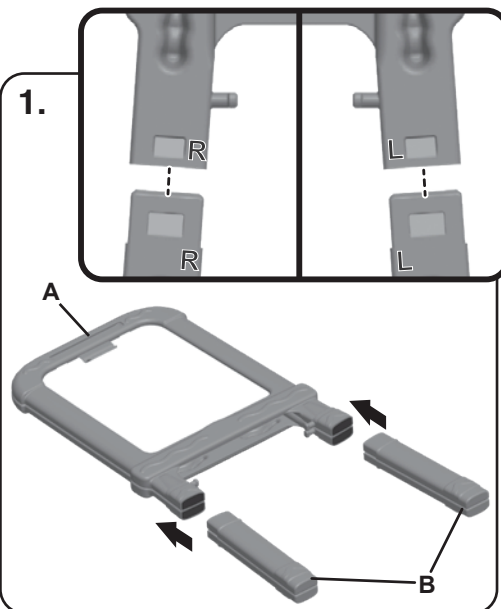
ONDERDELEN

Opmerking: Illustraties zijn niet op schaal



ONDERDELENLIJST		
#	BESCHRIJVING	AANTAL
A	Dubbelzijdige schildersezel	1
B	Poot	4
C	Opbergbakje	1
D	Kom	2
E	Anti-slipkussen	4
F	Naamsticker	2

Name: _____
Name: _____



VEILIGHEID EN ONDERHOUD

1. Zorg ervoor dat alle pennen stevig vast zitten vóór gebruik.
2. Controleer de studio regelmatig op versleten onderdelen. Gebruik het NIET op een oneffen oppervlak. Als de onderdelen niet stevig vastzitten, kan dit leiden tot licht of middelzwaar letsel.

ONDERHOUDSINSTRUCTIES

- Dit product is gemaakt voor gebruik **BINNENSHUIS**. Probeer NIET buitenshuis te gebruiken of bloot te stellen aan de buitenlucht. Het bord is weergevoelig en eventuele natheid of hoge luchtvochtigheid zal het bord vernielen.
- Gebruik GEEN spuitbussen of droog wisbare schoonmaakproducten op het bord, omdat dit kan leiden tot schade.
- Gebruik het bordoppervlak voorzichtig; gebruik GEEN scherpe puntige voorwerpen op het schrijfooppervlak. Krassen kunnen permanente schade veroorzaken.
- U kunt de wisser gebruiken op witte bord en klassieke schoolborden. Als er zich wat moeilijk te verwijderen inkt / krijt op deze borden bevindt, veeg het bord dan schoon met een licht bevochtigde spons (of papieren doek). Overtollig vocht kan het bord beschadigen.

Magnetisch whiteboard (droog wisbaar)

- Maak het magnetische / droog wisbare oppervlak volledig schoon voordat u het voor een langere periode opbergt.
- We adviseren u Crayola® Dry-Erase Markers & Crayola® Dry-Erase Crayons (afzonderlijk kopen) op een klein gedeelte van het bord te gebruiken, voordat u het kind met het bord laat spelen.
- Gebruik geen wasbare markers of permanente markers. Gebruik voor de beste resultaten alleen Crayola® markers met weinig geur, niet giftig droog wisbare markers en wasbare droog uitwisbare stiften.

Klassiek schoolbord

- Klassiek schoolbord moet voorafgaand aan het gebruik worden voorbereid. Voorbereiden: Houd Crayola Anti-Dust® of schoolkrijt met de platte kant (niet op de punt) op het bord en breng met brede, platte strepen eerst horizontaal en dan verticaal een krijtlaag op het bord aan. Het hele bordoppervlak moet beslist bedekt zijn met krijt. Veeg het krijt weg met een licht bevochtigde spons (of papieren doek).
- Crayola Anti-Dust® of schoolkrijt (op basis van calciumcarbonaat) wordt aanbevolen voor gebruik op het klassieke schoolbord. GEBRUIK GEEN Crayola Sidewalk Chalk of ander stoepkrijt, omdat dit schuurmiddel bevat dat het bord beschadigt.

BEPERKTE GARANTIE

Onze producten worden bij normaal gebruik en onderhoud gegarandeerd tegen materiaal- en constructiefouten voor een periode van 60 dagen, vanaf de aankoopdatum.

Als u dit product onlangs hebt aangeschaft en een gebrek hebt gevonden, dan verzoeken wij u vriendelijk het naar de plaats van aankoop te retourneren voor volledige terugbetaling of omruilen. Als de garantie van het product niet meer gedekt wordt door uw aankoopbon, of als u vragen hebben over onze producten, bel dan gratis onze klantenservice voor assistentie. Bewaar een kopie van de UPC Code met aankoopbewijs voor eventuele toekomstige garantieservice. Bewaar de verpakking en montage-instructies zodat u deze later kunt raadplegen.

KLANTENSERVICE



service@grow-n-up.com
www.grow-n-up.com

©2018 Crayola.
OFFICIEEL GELICENTIEERD PRODUCT
Grow'n up Limited. Alle rechten voorbehouden.
Room 808B New Mandarin Plaza,
Tsim Sha Tsui, Kowloon, Hong Kong.
VERVAARDIGD IN CHINA (SZ)