



SmartStart Bike

Instruction Manual

No. 1006
Ages: 18 - 36 months

EN

EN DO NOT DISCARD: IMPORTANT LITERATURE. KEEP THESE INSTRUCTIONS FOR FUTURE REFERENCE. OBSERVE ALL SAFETY WARNINGS AND CAUTIONARY STATEMENTS TO REDUCE THE RISK OF SERIOUS OR FATAL INJURY.

⚠ WARNING: TO AVOID SERIOUS INJURY: DO NOT use near cars or other motor vehicles, near streets, steps, stairwells, sloped driveways, hills, roadways, alleys, swimming pools or other bodies of water. Shoes must be worn at all times.

SAFETY INSTRUCTIONS

FALL HAZARD - Never use this product on any elevated surface, since child's movement may cause the product to tip over. Use only on a flat floor.

- This product is designed for normal residential use only, and is NOT intended for daycare or commercial use.
- Adult assembly required.
- Place this product on level ground not less than 6 feet (1.8 m) away from any structures or obstructions such as trees, fences, garages, houses, sheds, hedges, overhanging branches, laundry lines or electrical wires.
- On-site adult supervision is required for children of all ages at all times when on or around this product. Never leave children unattended.
- This product is intended for use by children ages 18 months - 3 years.
- Maximum weight limit: 42 lbs (19 kg). Limit 1 child at any time.

⚠ CAUTION: Observing the following statements and warnings to reduce the likelihood of serious or fatal injury.

- DO NOT allow children to play on this product until it is completely installed.
- DO NOT allow children to stand on the bike.
- Dress children appropriately while on and around this product. Use well-fitting shoes and full foot enclosing footwear. Examples of inappropriate footwear are clogs, flip flops, and sandals. DO NOT allow children to wear inappropriate items, such as but not limited to, loose fitting clothing, hood and neck drawstrings, scarves, cord-connected items, capes and ponchos. These items can cause death by strangulation.
- Make sure all parts are securely snapped together before use.
- Toy should be used with caution since skill is required to avoid falls or collisions causing injury to the user or third parties.

©2021 Grow'n Up Limited.
All Rights Reserved.
Tsim Sha Tsui, Hong Kong.
MADE IN CHINA (SZ)

SAFETY AND MAINTENANCE

- Before use, please check that all parts are assembled securely.
- Please check the product regularly for any worn out parts.
- To clean this product, use a mild soap, water solution and clean cloth. Rinse clean with water to remove soap residue.
- DO NOT leave the product in the rain. Keep dry always.
- When temperature falls below 32°F/0°C, remove this product and store indoor. In extreme cold weather, plastic materials lose resilience and may become brittle and crack upon impact.

CUSTOMER SERVICE / ENQUIRIES

US/Canada toll free hotline:
1-888-468-9898
service@grow-n-up.com
Other countries:
support@grow-n-up.com
www.grow-n-up.com

Vélo SmartStart

Manuel d'utilisation

No. 1006
Âges: 18 - 36 mois

FR

FR NE PAS JETER: IMPORTANT. CONSERVER CES INSTRUCTIONS À DES FINS DE RÉFÉRENCES ULTÉRIEURES. RESPECTEZ TOUS LES AVERTISSEMENTS DE SÉCURITÉ ET LES MISES EN GARDE POUR RÉDUIRE LE RISQUE DE BLESSURES GRAVES OU MORTELLES.

⚠ ATTENTION: POUR ÉVITER LES BLESSURES GRAVES : NE PAS utiliser près des voitures ou autres véhicules à moteur, près des rues, marches, cages d'escalier, allées en pente, collines, routes, ruelles, piscines ou autres plans d'eau. Les souliers doivent être portés en tout temps.

SÉCURITÉ INSTRUCTIONS

RISQUE DE CHUTE - N'utilisez jamais ce produit sur une surface surélevée, car les mouvements de l'enfant peuvent faire basculer le produit. Utiliser uniquement sur un sol plat.

- Ce produit est conçu pour un usage résidentiel normal uniquement et n'est PAS destiné à une garderie ou un usage commercial.
- Doit être monté par des adultes.
- Placez ce produit sur un sol plat à au moins 6 pieds (1.8 m) de toute structure ou obstruction comme les arbres, clôtures, garages, maisons, remises, haies, branches en surplomb, cordes à linge ou fils électriques.
- La supervision d'un adulte est requise pour les enfants de tous âges, à tout moment, lorsqu'ils se trouvent sur ou autour de ce produit. Ne laissez jamais les enfants sans surveillance.
- Ce produit est destiné à être utilisé par des enfants âgés de 18 mois à 3 ans.
- Limite de poids maximum : 42 lbs (19 kg) pour chaque pièce. Limite de 1 enfant à la fois.

⚠ MISE EN GARDE: Respecter les déclarations et avertissements suivants pour réduire le risque de blessures graves ou mortelles.

- NE laissez PAS les enfants jouer avec ce produit tant qu'il n'est pas complètement finalisé.
- NE PAS permettre aux enfants de se tenir debout sur le vélo.
- Habillez les enfants de façon appropriée lorsqu'ils sont sur et autour de ce produit. Utilisez des chaussures bien ajustées couvrant complètement le pied. Les sabots, les tongs et les sandales sont des exemples de chaussures inappropriées. NE PERMETTEZ PAS aux enfants de porter des ponchos, des foulards, des capuches, des bijoux, des chaussures larges, des vêtements amples, des cravates, des vêtements avec des cordons amples et/ou des vêtements qui pourraient être potentiellement dangereux lors de l'utilisation de ce produit.
- Assurez-vous que toutes les pièces sont solidement fixées ensemble avant utilisation.
- Le jouet doit être utilisé avec prudence car des compétences sont nécessaires pour éviter les chutes ou les collisions causant des blessures à l'utilisateur ou à des tiers.

SÉCURITÉ ET ENTRETIEN

- Assurez-vous que toutes les pièces sont solidement fixées ensemble avant utilisation.
- Veuillez vérifier l'unité régulièrement pour détecter d'éventuelles pièces usées.
- Pour nettoyer ce produit, utilisez une solution d'eau et savon doux, et un chiffon propre. Rincez à l'eau pour éliminer les résidus de savon.
- NE PAS laisser le produit sous la pluie. Gardez toujours au sec.
- Quand la température descend en dessous de 32°F/0°C, l'utilisation à l'extérieur de ce produit n'est pas recommandée. Par temps extrêmement froid, les matières plastiques perdent de leur résilience et peuvent devenir cassantes et se fissurer à l'impact. Enlevez et rangez le produit à l'intérieur.

©2021 Grow'n Up Limited.
Tous droits réservés.
Tsim Sha Tsui, Hong Kong.
FABRIQUÉ EN CHINE (SZ)

SERVICE À LA CLIENTÈLE / QUESTIONS

support@grow-n-up.com
www.grow-n-up.com

Tu Primera Bicicleta

No. 1006
Edad: 18 - 36 meses

ES

Instrucciones de ensamblaje

ES MANTENGA LAS INSTRUCCIONES DELL ENSAMBLAJE PARA REFERENCIA FUTURA. CUMPLA TODAS LAS ADVERTENCIAS DE SEGURIDAD Y PRECAUCIONES PARA REDUCIR LA POSIBILIDAD DE SUFRIR LESIONES GRAVES O MORTALES.

! ADVERTENCIA: PARA EVITAR LESIONES GRAVES: NO utilizar cerca de coches u otros vehículos motorizados, tampoco cerca de la calle, escalones, cuestras, carreteras, callejones, piscinas ni otras masas de agua. Utilizar siempre zapatos para montar en el juguete

INSTRUCCIONES DE SEGURIDAD

PELIGRO DE CAÍDA - No utilizar sobre ninguna superficie elevada, porque el movimiento del niño podría provocar que el producto volcara o cayera. Utilizar sólo sobre el suelo.

- Este producto esta diseñado únicamente para su uso residencial normal, y no está destinado para su uso en escuelas, parques, guarderías infantiles, u otros lugares públicos.
- Debe ser ensamblado por un adulto.
- Coloque este producto sobre una superficie plana a una distancia mínima 1.8m (6 pies) de cualquiera estructura u obstrucciones tales como árboles, ceras, garajes, casas, galpones, setos, ramas de árboles, colgadores para secar ropa o cables eléctricos.
- Se requiere de la supervisión directa de los niños de cualquier edad en cualquier momento cuando están alrededor de este producto. Nunca deje a los niños solos.
- Este producto esta disenado para ser usado por niños de 18 meses - 3 años.
- Peso máximo: 42 libras (19 kg) en cada juego individual. Límite de 1 niños a la vez.

! PRECAUCIÓN: El cumplimiento de las siguientes recomendaciones y advertencias reducirá la posibilidad de sufrir un accidente grave o mortal.

- NO permita que los niños jueguen con este producto hasta que esté completamente instalado.
- NO permita que los niños se pongan de pie sobre la bicicleta.
- Vista a los niños apropiadamente mientras estén en y alrededor de este producto. Deben usar zapatos que les queden bien y que cubran todo el pie. Ejemplos de calzado inapropiado son zuecos, chancas, y sandalias. NO permita que los niños vistan artículos inapropiados, como, entre otros, ropa holgada, capuchas o ropas con cordones a la altura del cuello, bufandas, artículos conectados con cordones, capas y ponchos. Estos artículos pueden causar muerte por estrangulamiento.
- Compruebe que todas las piezas están correctamente acopladas antes de utilizar el produ.
- Los juguetes se deben utilizar con precaución porque es necesario ser suficientemente hábil para evitar caídas o colisiones que podrían provocar lesiones al usuario o a un tercero.

SEGURIDAD Y MANTENIMIENTO

- Compruebe que todas las piezas están correctamente acopladas antes de utilizar el produ.
- Compruebe el juguete con regularidad para detectar cualquier pieza desgastada.
- Para limpiar este producto, utilice un jabón suave, agua y un paño limpio. Enjuague con agua para eliminar los restos de jabón.
- No deje el producto expuesto a la lluvia. Mantener siempre seco.
- Al final de cada temporada o cuando la temperatura cae por debajo de 0°C / 32°F, retire el producto y almacénelo en el interior. Cuando hace frio extremado, los materiales plásticos pierden elasticidad y pueden quebrarse y agrietarse con los impactos.

©2021 Grow'n Up Limited.
Todos derechos reservados.
Tsim Sha Tsui, Hong Kong.
HECHO EN CHINA (SZ)

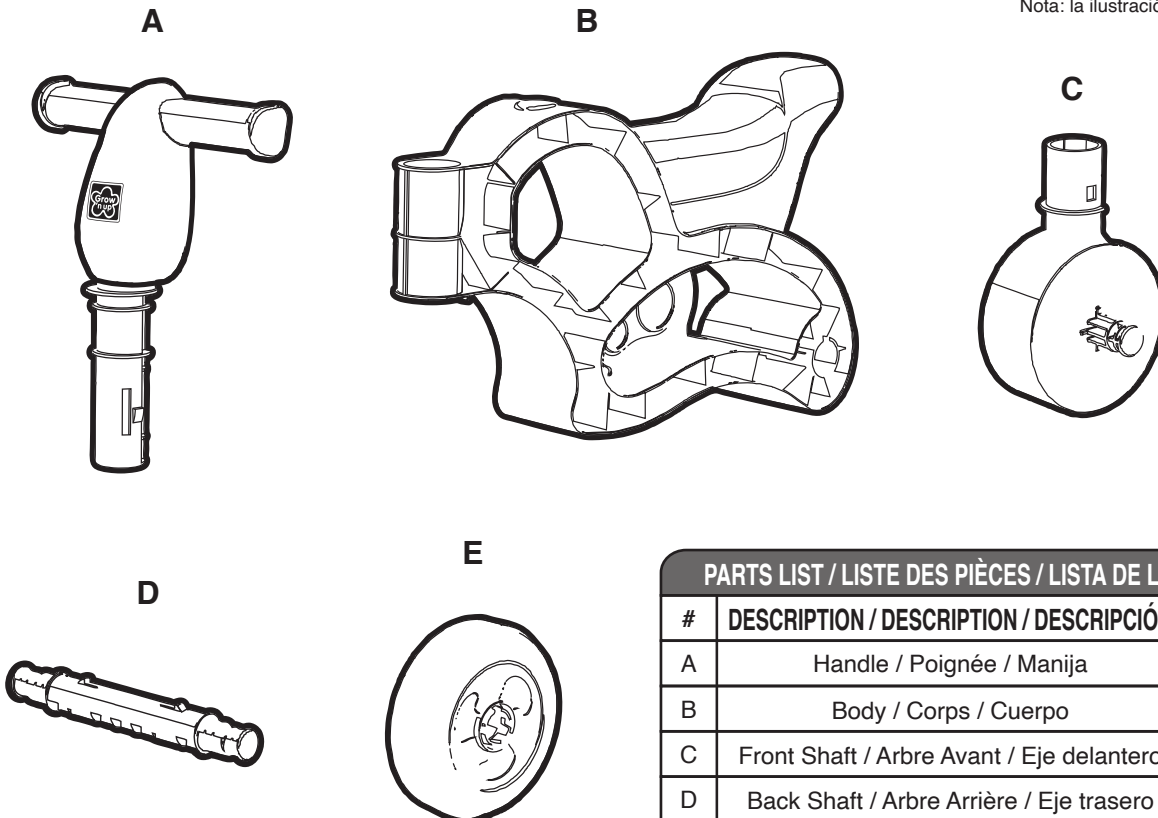
SERVICIO AL CLIENTE / CONSULTAS



support@grow-n-up.com
www.grow-n-up.com

PARTS / PIÈCES / PIEZAS

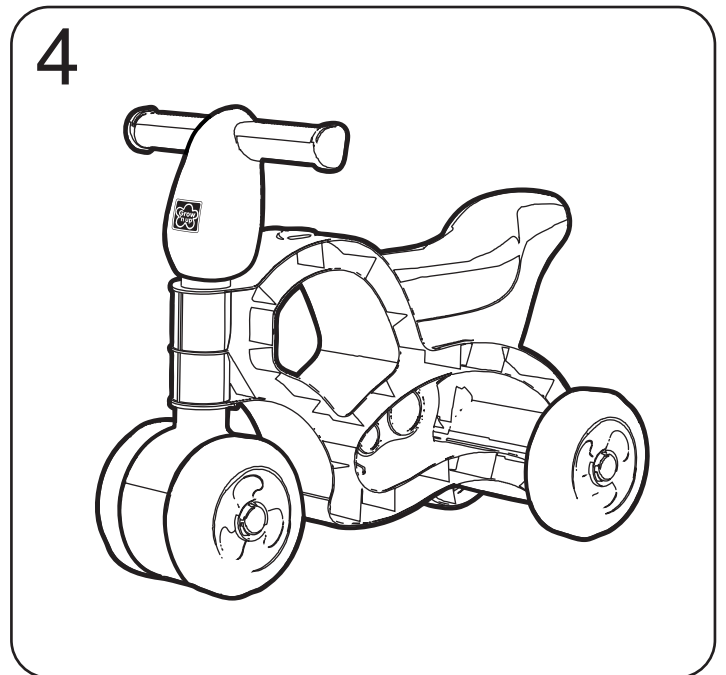
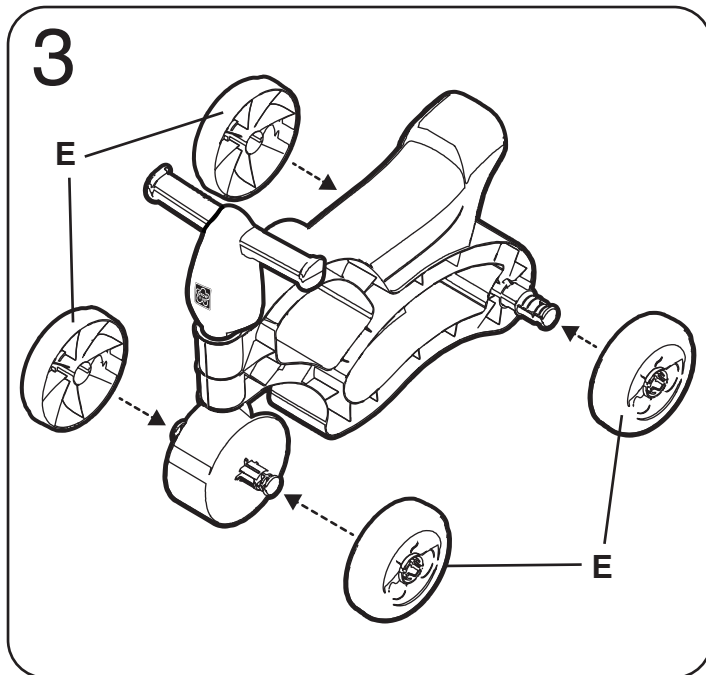
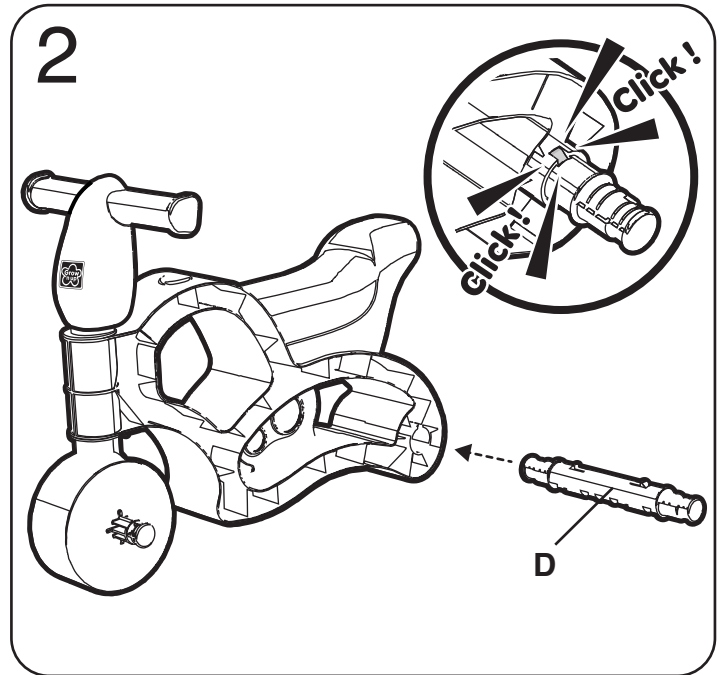
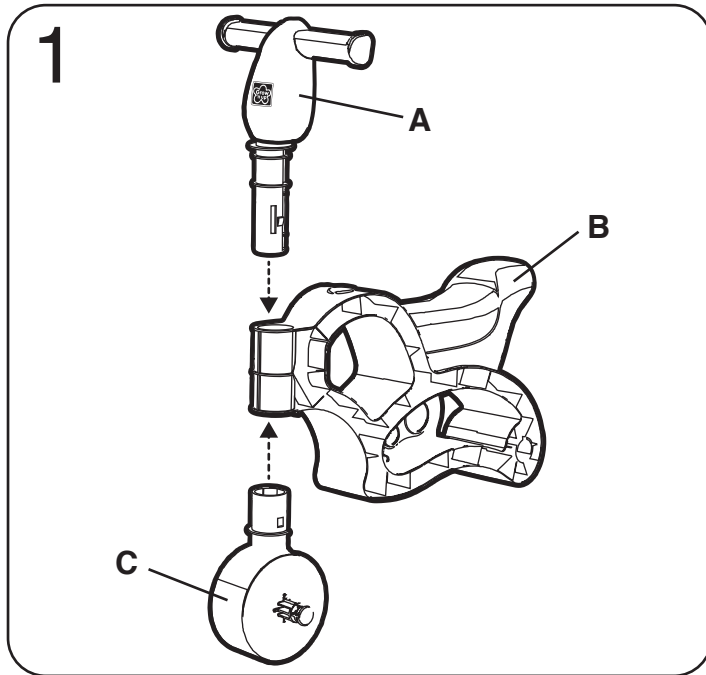
Notes: Illustrations not to scale.
Remarques: les illustrations ne sont pas à l'échelle.
Nota: la ilustración no está a escala.



PARTS LIST / LISTE DES PIÈCES / LISTA DE LAS PARTES

#	DESCRIPTION / DESCRIPTION / DESCRIPCIÓN	QTY/QTÉ/Cant.
A	Handle / Poignée / Manija	1
B	Body / Corps / Cuerpo	1
C	Front Shaft / Arbre Avant / Eje delantero	1
D	Back Shaft / Arbre Arrière / Eje trasero	1
E	Wheel / Roue / Ruedas	4

ASSEMBLY / MONTAGE / ENSAMBLAJE:



EN LIMITED WARRANTY (Not applicable in Australia and New Zealand)

Our products are covered under warranty for a period of 1 year* from the date of purchase, under normal use and service, against defective workmanship and material. If you have recently purchased this product and find it to be defective in any way, kindly return it to the "Source of Purchase" for a Full Refund or Exchange.

Should the product no longer be covered by your Purchase Receipt, or should you have any questions pertaining to our product, please call our Toll Free Customer Service for assistance.

Keep a copy of the UPC Code with proof of purchase receipt for any future Warranty Service. Please retain packaging and instruction manual for future reference.

*The warranty period is three (3) months for daycare or commercial purchasers.

FR GARANTIE LIMITÉE (Non applicable en Australie et en Nouvelle-Zélande)

Nos produits sont couverts par la garantie pour une période de 1 an* à compter de la date d'achat, dans des conditions d'utilisation et de service normales, contre les défauts de fabrication et de matériel. Si vous avez récemment acheté ce produit et qu'il est défectueux de quelque manière, veuillez le renvoyer à la «Source d'achat» pour un remboursement complet ou un échange.

Si le produit n'est plus couvert par votre reçu d'achat, ou si vous avez des questions concernant notre produit, veuillez appeler notre service clientèle sans frais pour obtenir de l'aide.

Conservez une copie du code UPC avec une preuve d'achat pour tout service de garantie futur.

Veuillez conserver les instructions d'emballage et d'assemblage pour référence future.

*La période de garantie est de trois (3) mois pour les garderies ou les acheteurs commerciaux.

ES GARANTIA LIMITADA (No aplicable en Australia y Nueva Zelanda)

La garantía de nuestros productos cubre un periodo de 1 año* a partir de la fecha de compra, con uso y servicio normal, contra defectos de material y mano de obra. Si usted ha comprado este producto recientemente y le encuentra alguna clase de defecto, por favor, devuélvalo al «Sitio donde lo compro» para que le devuelvan el dinero o se lo cambien.

Si su Recibo de compra ya no cubre el producto o si tiene alguna pregunta pertinente a nuestro producto, por favor llame a nuestra Línea Gratuita de Servicio al Cliente para obtener ayuda.

Guarde una copia del Código UPC con el recibo de compra por si necesita Servicio de Garantía en el futuro.

Por favor guarde la caja y las instrucciones del ensamblaje para referencia futura.

*El periodo de garantía es tres (3) meses en guarderías o usos comerciales.