



Waterscribble Tabletop Easel

NO. 5100-02
Ages: 3+

INSTRUCTION MANUAL

EN

WARNING:
CHOKING HAZARD- Small parts.
Not for children under 36 months.

SAFETY AND MAINTENANCE

- Adult assembly required. No tools required.
- Adult supervision advised when item is in use.
- This item must be used on flat surface. DO NOT use on an uneven surface.
- Please check the unit regularly for any worn parts. The item must be securely assembled to avoid injury.

CARE INSTRUCTION

- This easel was made for INDOOR use. DO NOT attempt to use or expose the unit outdoors. The boards are weather sensitive, any wetness or excessive dampness will ruin the boards.
- Completely erase the board surfaces before storing easel for an extended period of time.
- Treat the board surface with care; DO NOT use sharp pointed objects on the writing surface. Scratching the surface will cause permanent damage.
- Wipe boards clean with a soft cloth. For marks that are difficult to erase, dampen a soft cloth to clean drawing surfaces. Any wetness or excessive dampness will ruin the boards.
- DO NOT use any spray or dry-erase cleaners on the boards, as this may cause damage.

Dry-Erase Whiteboard

- DO NOT use washable markers or permanent markers.
- Please use Crayola® Washable Dry-Erase Markers* (purchase separately) or Washable Dry-Erase Crayons* on dry-erase board.

*Not available in every country.

Water Doodle

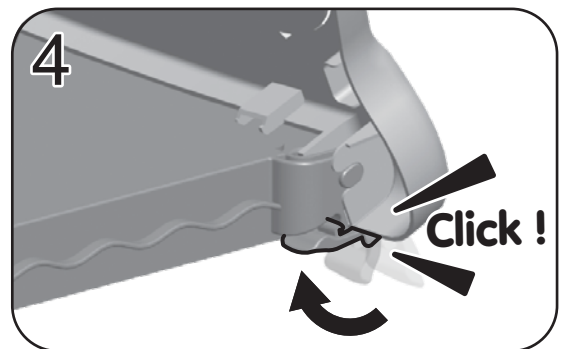
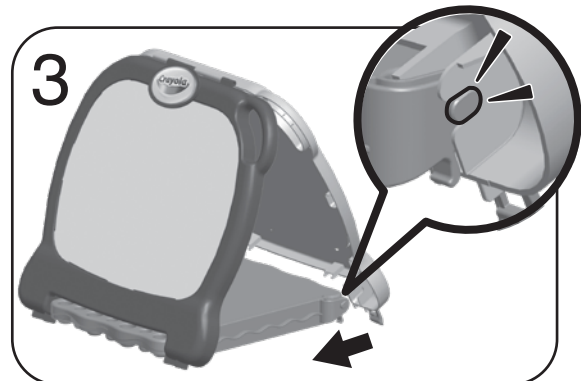
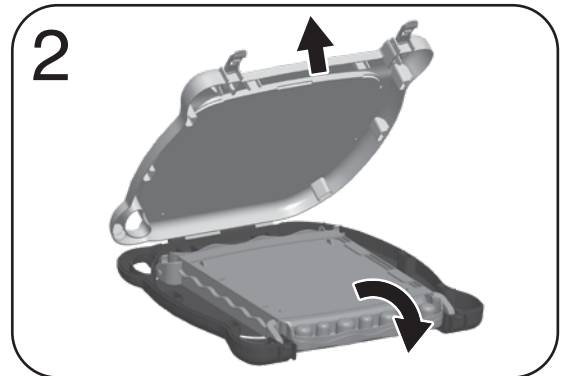
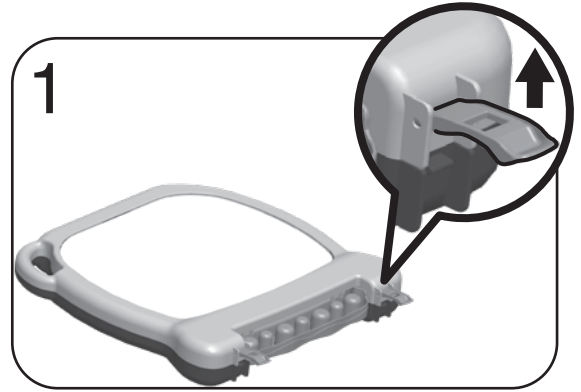
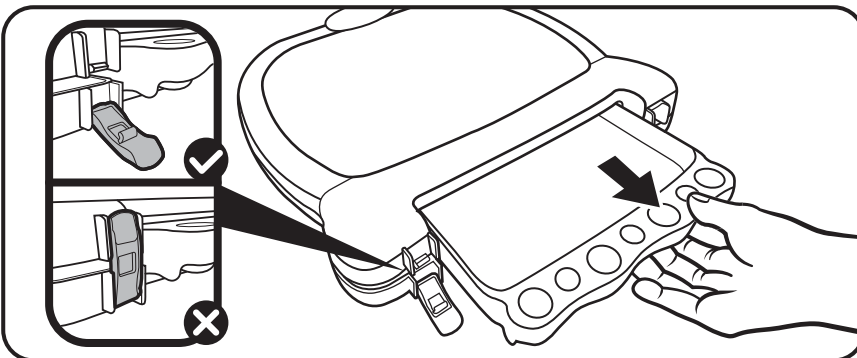
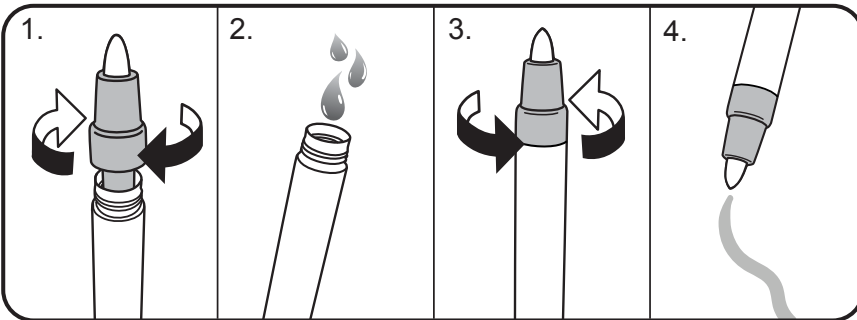
- Only use the water pen provided. Use of any other pen, pencil, crayon, marker or paint could permanently damage the water doodle surface.
- Do not submerge in water, this could permanently damage the doodle surface.
- If the doodle surface is oversaturated, allow to dry completely.
- To avoid mold and /or damage to product performance, allow doodle board and water pen to completely dry before use or storage.
- Store doodle board and water pen in a dry area.

LIMITED WARRANTY (Not applicable in Australia and New Zealand)

Our products are covered under warranty for a period of 60 days from the date of purchase, under normal use and service, against defective workmanship and material. If you have recently purchased this product and find it to be defective in anyway, kindly return it to the "Source of Purchase" for a Full Refund or Exchange.

Should the product no longer be covered by your Purchase Receipt, or should you have any questions pertaining to our product, please call our Toll Free Customer Service for assistance. Keep a copy of the UPC Code with proof of purchase receipt for any future Warranty Service. Please retain packaging and assembly instructions for future reference.

ADDING WATER TO PEN / AJOUT D'EAU AU FEUTRE / AÑADE AGUA AL BOLÍGRAFO:



CUSTOMER SERVICE / ENQUIRIES



US/Canada toll free hotline:
1-888-468-9898
service@grow-n-up.com
www.grow-n-up.com

©2022 Crayola.
OFFICIAL LICENSED PRODUCT
Grow'n Up Limited. All Rights Reserved.
Tsim Sha Tsui, Hong Kong.
MADE IN CHINA (SZ)

Chevalet de table pour gribouillage à l'eau

No 5100-02
Âge : 3+

FEUILLET D'INSTRUCTIONS

FR

ATTENTION:
RISQUE D'ÉTOUFFEMENT – Petits éléments.
Ne convient pas aux enfants de moins de 36 mois.

SÉCURITÉ ET ENTRETIEN

- Assemblage par un adulte requis. Aucun outil nécessaire.
- La supervision d'un adulte est recommandée durant l'utilisation de ce jouet.
- Le chevalet doit être utilisé sur une surface plane. Ne PAS le placer sur une surface irrégulière.
- Vérifier régulièrement si des pièces sont usées. Le chevalet doit être solidement assemblé pour éviter les blessures.

ENTRETIEN

- Ce chevalet est conçu pour être utilisé à L'INTÉRIEUR. N'essayez PAS de l'utiliser ou de l'exposer à l'extérieur. Les tableaux sont sensibles aux intempéries et toute moiteur ou humidité excessive endommagent ces derniers.
- Effacer complètement les surfaces des tableaux avant de ranger le chevalet pendant une période prolongée.
- Traiter les surfaces avec soin; ne PAS utiliser d'objet pointu car ceci égratignera la surface et causera des dommages permanents.
- S'il reste de l'encre ou de la craie tenace sur un tableau sec ou le tableau noir, les nettoyer à l'aide d'une éponge ou d'une essuie-tout légèrement humide. Un excès d'eau endommagera les tableaux.
- N'utiliser AUCUN produit de nettoyage en vaporisateur ou à sec sur les tableaux car ceci risque de les endommager.

Surfaces à sec

- NE PAS UTILISER DE MARQUEURS PERMANENTS SUR AUCUNE DES SURFACES.
- Veuillez utiliser les Crayola® Marqueurs lavables* qui effacent à sec (à acheter séparément) ou les crayons lavables qui effacent à sec* sur les tableaux effaçables à sec.

*Ces produits ne sont pas en vente dans tous les pays.

Gribouillis d'eau

- Utilisez uniquement le stylo à eau fourni. L'utilisation de tout autre stylo, crayon, marqueur ou peinture pourrait endommager de façon permanente la surface du gribouillis.
- Ne pas plonger dans l'eau, car cela pourrait endommager la surface du gribouillis de façon permanente.
- Si la surface du gribouillis est sursaturée, laisser sécher complètement.
- Pour éviter la moisissure ou l'endommagement des performances du produit, laisser sécher complètement le panneau de gribouillage et le stylo à eau avant de l'utiliser ou de le ranger.
- Entrez la planche à gribouillage et le stylo à eau dans un endroit sec.

GARANTIE LIMITÉE (Non applicable en Australie et en Nouvelle-Zélande)

Nos produits sont couverts par une garantie de 60 jours à compter de la date d'achat, dans des conditions normales d'utilisation et d'entretien, contre tout défaut de matériel et de fabrication. Si vous avez acheté ce produit récemment et qu'il présente des défauts, veuillez le retourner au lieu d'achat pour échange ou remboursement complet.

Si le produit n'est plus couvert selon la date de votre reçu, ou pour toute question relative au produit, veuillez composer le numéro sans frais de notre Service à la clientèle. Conservez une copie du code universel de produit avec votre reçu pour tout service de garantie. Veuillez conserver l'emballage et les instructions pour référence future.

SERVICE À LA CLIENTÈLE / QUESTIONS



service@grow-n-up.com
www.grow-n-up.com

©2022 Crayola.
PRODUIT OFFICIEL SOUS LICENCE
Grow'n Up Limited. Tous droits réservés.
Tsim Sha Tsui, Hong Kong.
FABRIQUÉ EN CHINE (SZ)

Cabalete de Sobremesa de Garabatos de agua

NO. 5100-02
Edad: 3+

MANUAL DE INSTRUCCIONES

ES

ADVERTENCIA:
PELIGRO DE ATRAGANTAMIENTO- Pequeñas partes.
No conviene para niños menores de 36 meses.

SEGURIDAD Y MANTENIMIENTO

- Se requiere ensamblaje por un adulto. No se necesitan herramientas.
- Se necesita la supervisión de un adulto cuando se usa el mueble.
- Este artículo debe utilizarse sobre una superficie plana. NO lo utilice sobre superficies irregulares.
- Compruebe regularmente que no hay piezas desgastadas. El artículo debe montarse correctamente para evitar daños personales.

INSTRUCCIONES DE SEGURIDAD

- Este cabalete debe utilizarse en espacios INTERIORES. NO lo utilice en espacios exteriores ni lo exponga a la intemperie. Los tableros son sensibles a la climatología, si se mojan o se exponen los tableros a una humedad excesiva pueden estropearse.
- Borre completamente la superficie tablero antes de guardarla durante un período de tiempo prolongado.
- Trate las superficies de los tableros con cuidado; NO utilice objetos punzantes sobre la superficie de escritura. Los arañazos en la superficie son permanentes.
- Limpie los tableros o pizarras con un paño suave. Para las manchas que sean difíciles de quitar, humedezca un paño suave para limpiar las superficies en las que se dibuja. El exceso de agua dañará el tablero.
- NO utilice atomizadores ni limpiadores en seco sobre los tableros, pueden dañarlos.

Borrable

- NO UTILICE MARCADORES PERMANENTES.
- Por favor, utilice marcadores lavables* de borrado en seco de Crayola® (se venden por separado) o crayones lavables de borrado en seco*, sobre pizarrones negros de superficie borrable.

*No disponible en todos los países.

Doodle de agua

- Utilice únicamente la pluma de agua provista. El uso de cualquier otra pluma, lápiz, crayón, marcador o pintura podría dañar permanentemente la superficie del zócalo de agua.
- No lo sumerja en agua, esto podría dañar permanentemente la superficie del forraje.
- Si la superficie del forraje está sobresaturada, deje que se seque completamente.
- Para evitar moho y/o daños en el funcionamiento del producto, permita que la pizarra de garabatear y la pluma de agua se sequen por completo antes de su uso o almacenamiento.
- Almacene la pizarra de garabatear y la pluma de agua en un sitio seco.

GARANTÍA LIMITADA (No aplicable en Australia y Nueva Zelanda)

La garantía de nuestros productos cubren un periodo de 60 días a partir de la fecha de compra, con uso y servicio normal, contra defectos de material y obra. Si usted ha comprado este producto recientemente y le encuentra alguna clase de defecto, por favor, devuélvalo al "Sitio donde lo compró" para que le devuelvan el dinero o se lo cambien. Si el producto ya no lo cubre su Recibo de Compra, o si tiene alguna pregunta pertinente a nuestro producto, por favor llame a nuestra Línea Gratuita de Servicio al Cliente para brindarle ayuda. Guarde una copia del Código UPC con el recibo de compra por si necesita Servicio de Garantía en el futuro. Por favor guarde la caja y las instrucciones del ensamblaje para referencia futura.

SERVICIO AL CLIENTE / CONSULTAS



service@grow-n-up.com
www.grow-n-up.com

©2022 Crayola.
PRODUCTO BAJO LICENCIA OFICIAL
Grow'n Up Limited.
Todos derechos reservados.
Tsim Sha Tsui, Hong Kong.
HECHO EN CHINA (SZ)