



水乐波浪小滑梯

组装说明书

产品型号: 2011
适用年龄: 1½ - 4岁
执行标准: GB 6675.1-2014
GB 6675.2-2014
GB 6675.3-2014
GB 6675.4-2014
GB 6675.11-2014

请勿丢失: 重要文字说明。仔细阅读并遵守以下条款和警示以避免任何严重或致命损伤。

⚠ 警告: 为避免严重伤害, 请勿将此产品安装在混凝土、沥青、木板、草坪等其他硬质地面上, 避免儿童跌倒在硬的地面而可能导致头部或其他部位受伤, 同时, 即使在硬地面上覆盖毯子也不一定能防止伤害。

安全指示:

- 警告。仅适用于一般家庭室内和室外使用。本产品专供一般家庭使用, 不适用于在学校、公园、托儿所、幼儿园或其他公共场所使用。
- 警告。仅在室外使用喷水功能。
- 警告。本产品供 1 岁半到 4 岁儿童使用。
- 警告。最大重量限制: 单人 50 磅 (23 公斤)。每次最多只能有一名儿童使用。
- 需要成人组装。
- 使用本产品时请勿戴单车头盔或其他运动头盔。
- 告知儿童在组装完成之前不要使用产品。
- 建议将玩具放置在距离其他结构或者障碍物 (例如栅栏、车库、房子、头顶的树枝、洗衣管道或电线等) 至少 2 米 (6.5 英尺) 距离的地方。
- 任何年龄段的儿童在使用本产品或在其周围时, 必须有成人在现场监督。切勿让儿童单独使用。
- 正确使用滑梯, 双脚先滑。每次只限一名儿童玩耍。
- 滑道直接暴露在阳光下时, 请检查产品表面温度。如果滑道太热, 可在滑道上倒冷水直到冷却, 并在儿童玩耍之前擦干。
- 建议将滑道放置在不会让儿童眼睛受到阳光灼伤的地方。

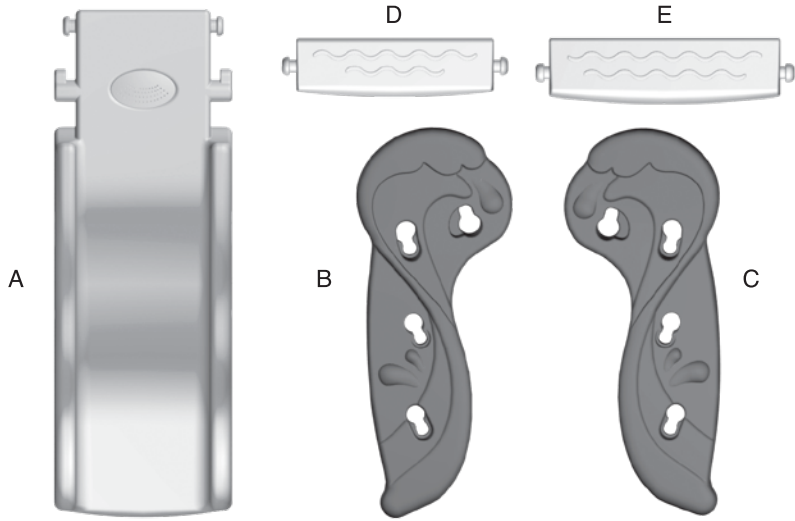
⚠ 注意: 仔细阅读以下条款和警示以避免任何严重或致命伤害。

- 产品未完成组装前, 请勿允许儿童玩耍。
- 切勿让小孩站立, 靠近其前后, 为确保安全, 指导小孩与产品保持安全距离。
- 请勿让儿童以任何危险, 非预期的方式使用本产品。
- 儿童在本产品上玩耍时请为其穿上合适的衣履, 避免穿鞋底太光滑的鞋子。不要让小孩穿戴斗篷、丝巾、面罩、珠宝、宽松的鞋子、宽松的衣服、领带等。任何时候都要穿着合适的鞋履。
- 使用前请确保所有零件安全稳固。

安全维护和保养

- 本产品的拥有人有责任维持警告标签的整洁及其可读性。
- 检查所有螺栓及尖锐位置的罩子, 必要时予以更换。
- 需根据厂商指示更换坏件。
- 当座位表面湿滑时, 请不要让儿童使用, 以避免滑倒或摔倒。在使用喷水功能时, 需要成人监督。
- 请勿将本产品放置于强风中或恶劣天气下。
- 定期用肥皂水清洁滑梯以避免产生静电。
- 切勿添加任何非原装产品设计的配件, 如 (包括但不限于) 跳绳、晾衣绳、皮缘饰品、线缆和锁链等。这些会产生潜在的窒息危险。
- 组装完毕请将所有包装材料妥善丢弃。
- 请于安全地点及采用正确方式拆卸处理本产品, 以避免在拆卸时对任何人产生任何危险及伤害。
- 请定期每个月两次检查产品表面防护材料的填充深度, 保持合适的深度预防凝结, 必要时予以更换。
- 请定期每个月两次检查所有零件, 确保所有零件已牢固扣紧, 并留意零件磨损程度, 定期检查所有螺丝及锋利的边角确保它们处于良好的状态, 必要时予以更换。此重要检查必须每季进行。零件如有漏失或损坏可能会导致受伤。
- 在每次使用时检查产品表面防护材料的填充深度, 保持合适的深度预防凝结, 必要时予以更换。
- 在每次使用时, 把在寒冷季节时移除的胶件及其他配件重新安装。
- 在每次使用结束或者当温度低于 32° F / 0° C 时拿走产品, 将其存放在室内。在极端寒冷的天气, 塑胶原料会失去弹性、可能变脆, 并在遭到撞击时裂开。
- 在每次使用结束或者当温度低于 32° F / 0° C 时, 请检查产品表面防护材料的填充深度, 保持合适的深度预防凝结, 必要时予以更换。

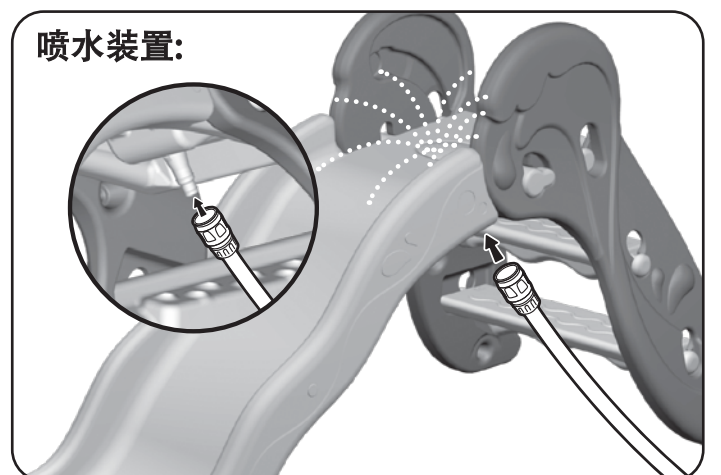
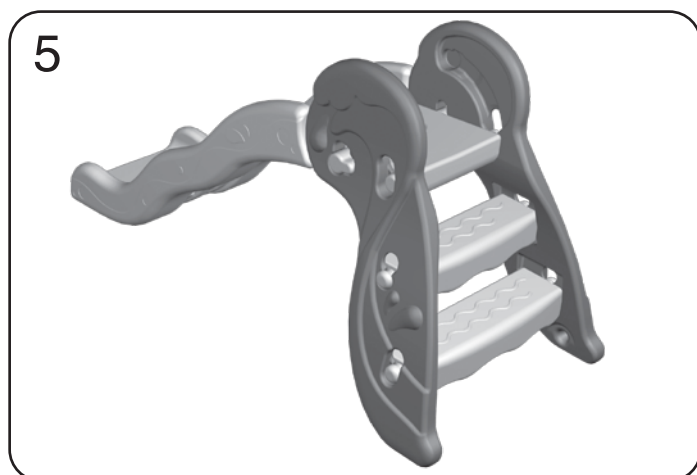
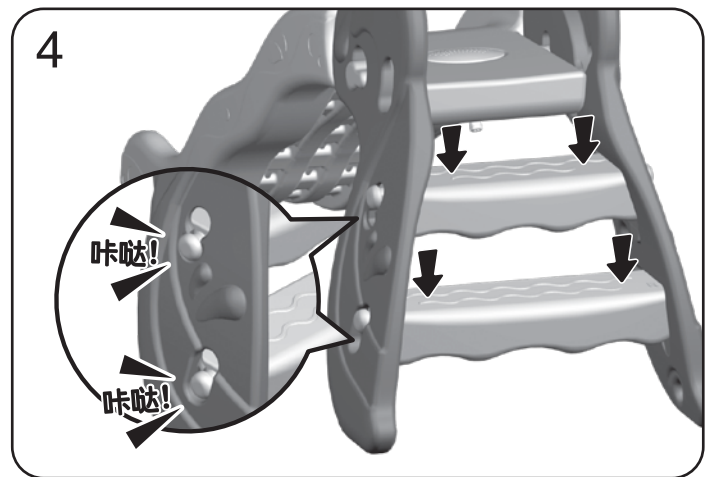
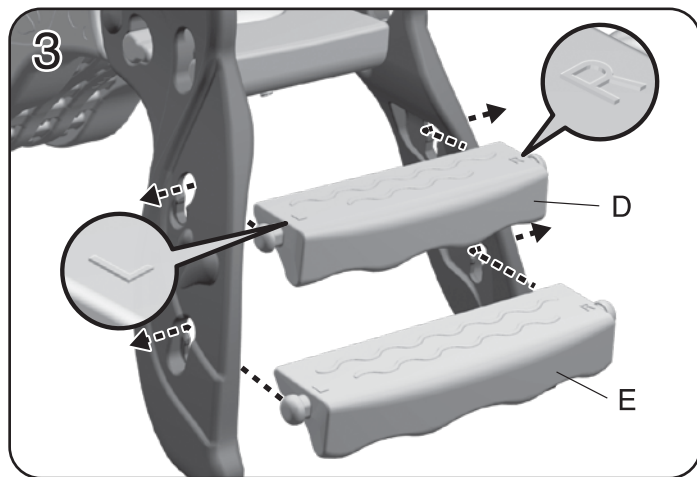
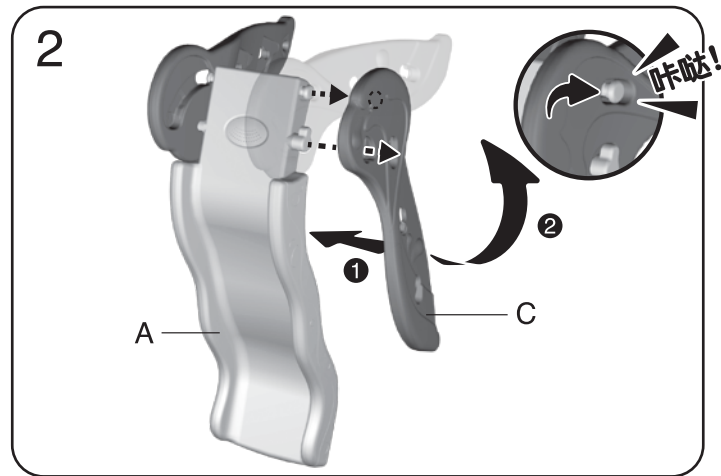
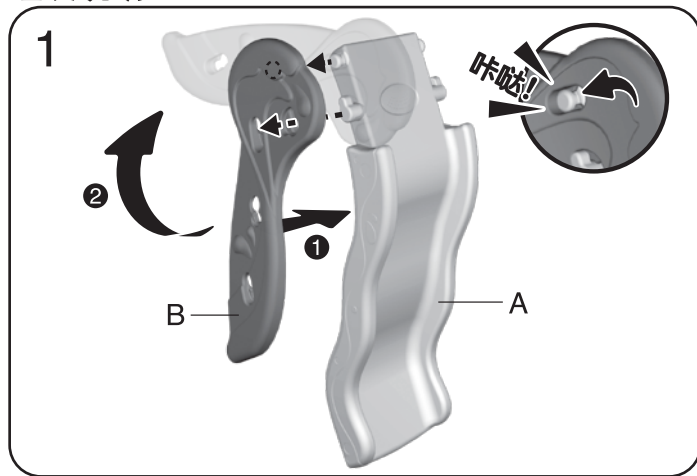
零件



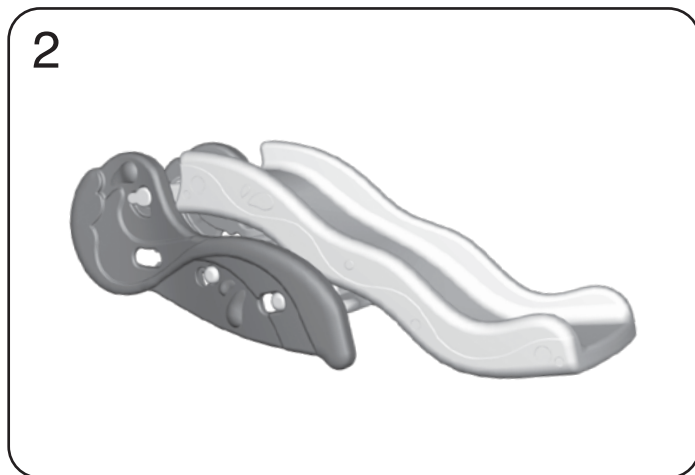
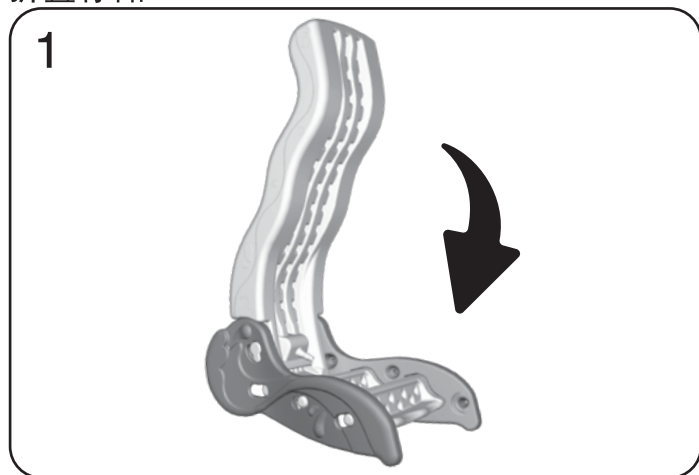
零件清单		
编号	名称	数量
A	滑梯	1
B	右侧板	1
C	左侧板	1
D	上踏板	1
E	下踏板	1

注：插图并非按比例绘制。

组装说明：



折叠存储:



喷水装置:

- 附加一个3/4”（19毫米）的水管喷嘴（在滑道的下方）。将其连接好后，开启水龙头便可，在拆卸水管之前请先关掉水龙头。
- 如无需使用喷水装置时，请从滑梯上拆掉水管。

丢弃处置

本产品的拥有人应以不会产生任何危险的方式拆卸处理本产品。

游乐场表面材料消费者信息

本设备的最大跌落高度：2英尺1寸 / 634毫米

儿童从游乐设备上跌落至地面造成的伤害在所有游乐场事故中最为严重，特别是头部受伤时有可能致命。游乐设备下方和周围的安装表面是跌落引起受伤的主要因素，由于跌落在冲击吸收表面上比跌落在坚硬表面上受到伤害的可能性更小。游乐设备不应放置在混凝土或沥青等坚硬地面上，但可放置在草地上。

当铺设在游乐设备下方和周围且具有足够深度时，碎树皮覆盖物、木屑、细沙或细沙砾也可以用作冲击吸收地面。

表B.1列出了四种不同松散填充表面材料深度保持在150毫米、225毫米和300毫米情况下，儿童跌落时不会造成致命头部伤害的最大跌落高度。

表 B.1 不会导致致命头部伤害的跌落高度 单位为毫米

材料类型	表面材料深度		
	150毫米	225毫米	300毫米
双层碎树皮覆盖物	1800	3000	3300
木屑	1800	2100	3600
细沙	1500	1500	2700
细沙砾	1800	2100	3000

然而应认识到无论使用什么样的表面材料都不能防止跌落而产生的伤害。

推荐使用的冲击吸收材料固定设备（例如攀爬架和滑梯）的周边向所有方面延伸至少1800mm。然而，因为儿童可能故意从活动的秋千上跳下，铺设的冲击吸收材料应向秋千前面和后面延伸最至2倍于枢轴高度的距离，从支撑结构上旋转轴的下方支点开始测量。

本信息是为了帮助比较各种材料的相对冲击吸收特性，不推荐除这些以外的特别材料。然而，每种材料只有在适当维护的情况下才有作用。应定期检查材料，并随时修复以保持游乐设备所需的安装深度。材料的选择取决于游乐设备的类型和高度，所处地区材料的适用性和材料的成本。

客户服务支援

生产商：利宾来塑胶工业（深圳）有限公司

生产地址：中国广东省深圳市宝安区龙华镇清湖村

邮编：518109

中国客户热线：400-880-8638

国内电邮地址：sales@gnu-toys.com

©2017 Grow'n Up Limited.

高思维有限公司。版权所有。

中国制。



官网 二维码



微信 二维码



Imaginations At Play

Copyright © 2015 Grow'n Up Limited. All Rights Reserved. This artwork is for internal preview only. Any unauthorized use, copying or distribution is strictly prohibited.

JOB TITLE & VERSION 2011 GNU Simp Chi IM
CJ CODE CJ-170518-SI-01
ENTRY DATE -
SENDING DATE 170518
SIZE 210 x 297 mm
NO. OF COLOURS 1C (Black)
APPLICATION CC2014
DESIGN LAYOUT / ARTWORK BY Suki IP
REF. NO. P/N: 18GNU-0364-00-VT
REMARKS

2011 Splash N Wavy Slide IM _ Size: 210mm(W) x 297mm(H) _ Color: 1 Black _



高思维

水乐波浪小滑梯
组装说明书

产品型号: 2011
适用年龄: 1½ - 4岁
执行标准: GB 6675.1-2014
GB 6675.2-2014
GB 6675.3-2014
GB 6675.4-2014
GB 6675.11-2014

请勿丢失: 重要文字说明。仔细阅读并遵守以下条款和警示以避免任何严重或致命损伤。

警告: 为避免严重伤害, 请勿将此产品安装在混凝土、沥青、木板、草坪等其他硬质地面上, 避免儿童跌倒在硬的地面而可能导致头部或其他部位受伤, 同时, 即使在硬地面上覆盖毯子也不一定能防止伤害。

安全指示:

- 警告。仅适用于一般家庭室内和室外使用。本产品专供一般家庭使用, 不适用于在学校、公园、托儿所、幼儿园或其他公共场所使用。
警告。仅在室外使用喷水功能。
警告。本产品供 1 岁半到 4 岁儿童使用。
警告。最大重量限制: 单人 50 磅 (23 公斤)。每次最多只能有一名儿童使用。
需要成人组装。
使用本产品时请勿戴单车头盔或其他运动头盔。
告知儿童在组装完成之前不要使用产品。
建议将玩具放置在距离其他结构或者障碍物 (例如栅栏、车库、房子、头顶的树枝、洗衣管道或电线等) 至少 2 米 (6.5 英尺) 距离的地方。
任何年龄段的儿童在使用本产品或在其周围时, 必须有成人在现场监督。切勿让儿童单独使用。
正确使用滑梯, 双脚先滑。每次只限一名儿童玩耍。
滑道直接暴露在阳光下时, 请检查产品表面温度。如果滑道太热, 可在滑道上倒冷水直到冷却, 并在儿童玩耍之前擦干。
建议将滑道放置在不会让儿童眼睛受到阳光灼伤的地方。

注意: 仔细阅读以下条款和警示以避免任何严重或致命伤害。

- 产品未完成组装前, 请勿允许儿童玩耍。
切勿让小孩站立, 靠近其前后, 为确保安全, 指导小孩与产品保持安全距离。
请勿让儿童以任何危险, 非预期的方式使用本产品。
儿童在本产品上玩耍时请为其穿上合适的衣履, 避免穿鞋底太光滑的鞋子。不要让小孩穿戴斗篷、丝巾、面罩、珠宝、宽松的鞋子、宽松的衣服、领带等。任何时候都要穿着合适的鞋履。
使用前请确保所有零件安全稳定。

安全维护和保养

- 本产品的拥有者有责任维持警告标签的整洁及其可读性。
检查所有螺栓及尖锐位置的罩子, 必要时予以更换。
需根据厂商指示更换坏件。
当座位表面湿滑时, 请不要让儿童使用, 以避免滑倒或摔倒。在使用喷水功能时, 需要成人监督。
请勿将本产品放置于强风中或恶劣天气下。
定期用肥皂水清洁滑梯以避免产生静电。
切勿添加任何非原装产品设计的配件, 如 (包括但不限于) 跳绳、晾衣绳、皮缘饰品、线缆和锁链等。这些会产生潜在的窒息危险。
组装完毕请将所有包装材料妥善丢弃。
请于安全地点及采用正确方式拆卸处理本产品, 以避免在拆卸时对任何人产生任何危险及伤害。
请定期每个月两次检查产品表面防护材料的填充深度, 保持合适的深度预防凝结, 必要时予以更换。
请定期每个月两次检查所有零件, 确保所有零件已牢固扣紧, 并留意零件磨损程度, 定期检查所有螺丝及锋利的边角确保它们处于良好的状态, 必要时予以更换。此重要检查必须每季进行。零件如有漏失或损坏可能会导致受伤。
在每次使用时检查产品表面防护材料的填充深度, 保持合适的深度预防凝结, 必要时予以更换。
在每次使用时, 把在寒冷季节时移除的胶件及其他配件重新安装。
在每次使用结束或者当温度低于 32° F/0° C 时拿走产品, 将其存放在室内。在极端寒冷的天气, 塑胶原料会失去弹性、可能变脆, 并在遭到撞击时裂开。
在每次使用结束或者当温度低于 32° F/0° C 时, 请检查产品表面防护材料的填充深度, 保持合适的深度预防凝结, 必要时予以更换。

零件

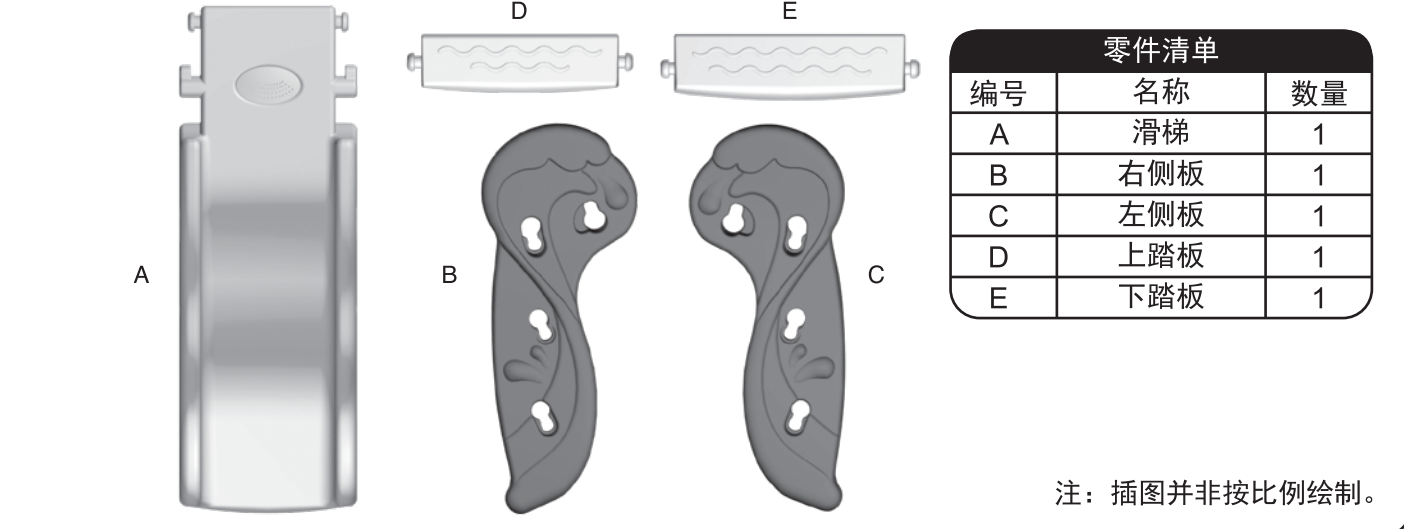
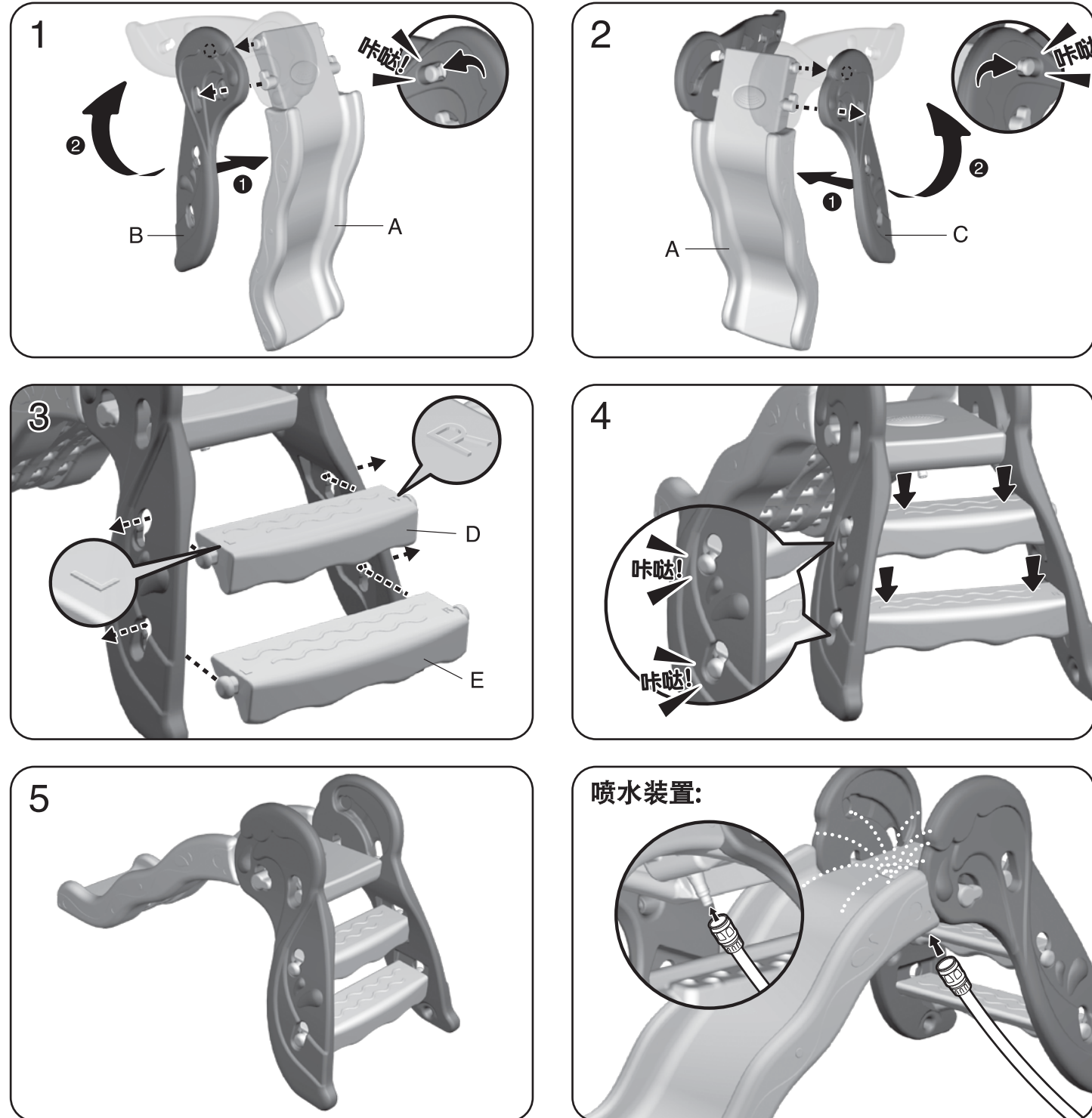


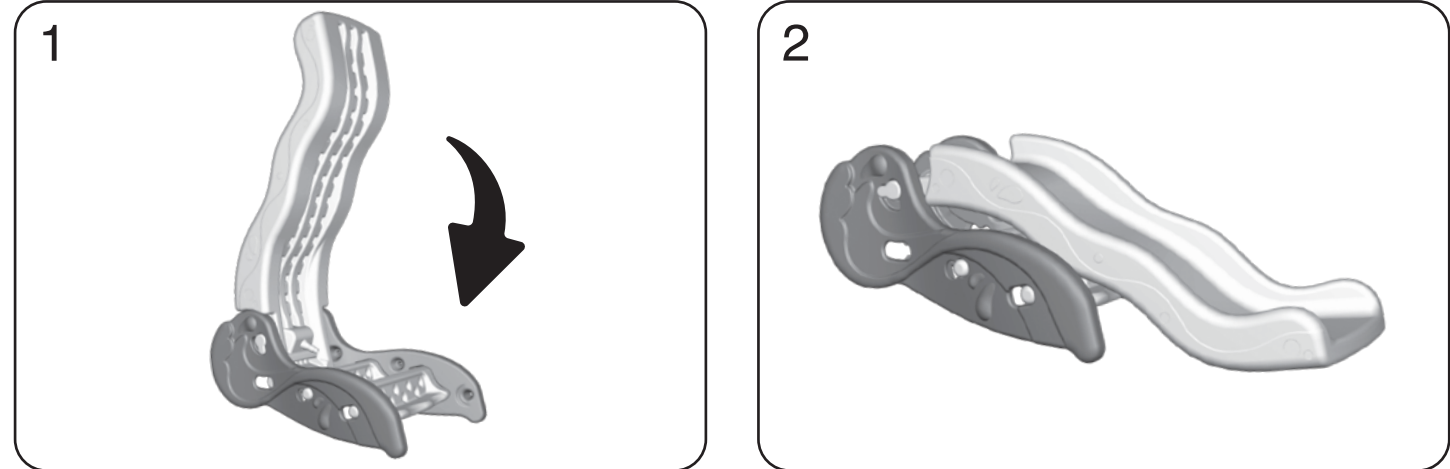
Table with 3 columns: 编号 (No.), 名称 (Name), 数量 (Quantity). Rows: A 滑梯 (Slide) 1, B 右侧板 (Right side panel) 1, C 左侧板 (Left side panel) 1, D 上踏板 (Top step) 1, E 下踏板 (Bottom step) 1.

注: 插图并非按比例绘制。

组装说明:



折叠存储:



喷水装置:

- 附加一个 3/4" (19 毫米) 的水管喷嘴 (在滑道的下方)。将其连接好后, 开启水龙头便可, 在拆卸水管之前请先关掉水龙头。
如无需使用喷水装置时, 请从滑梯上拆掉水管。

丢弃处置

本产品的拥有人应以不会产生任何危险的方式拆卸处理本产品。

游乐场表面材料消费者信息

本设备的最大跌落高度: 2英尺1寸 / 634毫米

儿童从游乐设备上跌落至地面造成的伤害在所有游乐场所事故中最为严重, 特别是头部受伤时有可能致命。游乐设备下方和周围的安装表面是跌落引起受伤的主要因素, 由于跌落在冲击吸收表面上比跌落在坚硬表面上受到伤害的可能性更小。游乐设备不应放置在混凝土或沥青等坚硬地面上, 但可放置在草地上。当铺设在游乐设备下方和周围且具有足够深度时, 碎树皮覆盖物、木屑、细沙或细沙砾也可以用作冲击吸收地面。表 B.1 列出了四种不同松散填充表面材料深度保持在 150 毫米、225 毫米和 300 毫米情况下, 儿童跌落时不会造成致命头部伤害的最大跌落高度。

表 B.1 不会导致致命头部伤害的跌落高度 单位为毫米

Table with 4 columns: 材料类型 (Material Type), 表面材料深度 (Surface Material Depth), and three sub-columns for 150mm, 225mm, and 300mm depths. Rows include 双层碎树皮覆盖物, 木屑, 细沙, and 细沙砾.

然而应认识到无论使用什么样的表面材料都不能防止跌落而产生的伤害。推荐使用的冲击吸收材料固定设备 (例如攀爬架和滑梯) 的周边向所有方面延伸至至少 1800mm。然而, 因为儿童可能故意从活动的秋千上跳下, 铺设的冲击吸收材料应向秋千前面和后面延伸最至 2 倍于枢轴高度的距离, 从支撑结构上旋转轴的下方支点开始测量。

本信息是为了帮助比较各种材料的相对冲击吸收特性, 不推荐除这些以外的特别材料。然而, 每种材料只有在适当维护的情况下才有作用。应定期检查材料, 并随时修复以保持游乐设备所需的安装深度。材料的选择取决于游乐设备的类型和高度, 所处地区材料的适用性和材料的成本。

客户服务支持
生产商: 利宾来塑胶工业 (深圳) 有限公司
生产地址: 中国广东省深圳市宝安区龙华镇清湖村
邮编: 518109
中国客户热线: 400-880-8638
国内电邮地址: sales@gnu-toys.com
©2017 Grow'n Up Limited.
高思维有限公司。版权所有。
中国制。



官网 二维码 微信 二维码 版本号: 00